

500 シリーズ

分光濃度計



使用説明書





X-Rite, Incorporated—World Headquarters
3100 44th Street, S.W. • Grandville, Michigan 49418 USA

この度は、エックスライト社の 500 シリーズ分光濃度計/色彩計をお買い上げいただき誠にありがとうございます。本製品は、最新マイクロ・コントロール、統合サーキット、オプティクスおよびディスプレイ技術を採用しており、耐久性と信頼性をお約束いたします。他に類を見ない品質および精巧なエンジニアリングで、優れたパフォーマンスとデザインを発揮します。

本製品を長年ご利用いただくためにも、この使用説明書を必ずお読みください。

皆様のお役に立ちますことを心より祈念いたしております。

エックスライト社

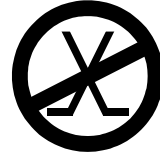
警告: 本機を爆発物の付近に設置しないでください。

注意: X-Rite の SE30-81 (115V) または SE30-77 (100 – 240V) 以外の充電器の使用は危険です。また、X-Rite の SE15-26 以外のバッテリーパックは使用しないでください。

製造元: X-Rite, Incorporated
3100 44th Street, S.W.
Grandville, Michigan

49418

製品名: 分光濃度計
500 シリーズ



上記の製品は、公共の通信ネットワークに接続できません。

著作権表示

本マニュアルは、エックスライト社が有する特許およびデータから成り立つものです。本マニュアルは、本製品の設置、操作、維持する目的で印刷されたもので、複製物についての権原はエックスライト社が有します。エックスライト社から書面での許諾を取得せずに、本マニュアルのいかなる部分を、電子、磁気、機械、オプチック、マニュアル等形式を問わず、複製、複写、送信、検索システムへの保存、他言語またはコンピュータ用語に翻訳することはできません。

本製品は、米国で 1 つ以上の特許を取得済みまたは申請中です。特許番号は本機に記載されています。

X-Rite® は、米国 エックスライト社の商標です。その他、記載されているマーク、商標、製品名は、各社の登録商標です。

目次

セクション 1	概要とセットアップ	
1-1	本体についての概略	1
1-2	操作上の特徴	2
1-3	シユウのロックと解除	2
1-4	電源の供給	3
1-5	バッテリーの充電	3
1-6	インターフェース ケーブルの接続	4
1-7	セキュリティ ケーブル	4
セクション 2	ユーザー インターフェース	
2-1	基本画面について	5
2-3	キーの働きについて	5
2-2	機能表示画面について	6
2-3	操作の基本について	7
セクション 3	キャリブレーション	
3-1	キャリブレーションについて	9
3-2	白色校正	9
セクション 4	モードの設定	
4-1	モード設定について	11
4-2	表示言語の選択	12
4-3	機能の選択	12
4-4	濃度測定についての選択	13
4-5	色彩測定についての選択 (520、528、530 のみ)	15
4-6	キャリブレーションについての選択	18
4-7	シリアルポートのモード設定	20
4-8	自動電源時間の設定	24
4-9	スピード測定	24
4-10	ディスプレイのモード設定	25
4-11	ビープ音	27
4-12	パッチ認識機能の設定	27
4-13	測定モードの設定	27
4-14	リセット (初期化) の方法	28

セクション 5 機能

5-1	機能について	29
5-2	濃度測定機能	30
5-3	色彩測定機能 (520、528、530 のみ)	35
5-4	カラーマッチ機能	41
5-5	アミ点測定機能 (508、520、518、528、530 のみ)	45
5-6	トラップ測定機能 (518、528、530 のみ)	50
5-7	プリント コントラスト測定機能 (518、528、530 のみ)	54
5-8	ヒューエラー/グレイネス測定機能 (518、528、530 のみ)	57
5-9	ペーパーインデックス測定機能 (528、530 のみ)	60
5-10	測定値比較機能 (528、530 のみ)	66
5-11	EFS (自動機能選択) 機能 (518、528、530 のみ)	68

セクション 6 メンテナンス

6-1	修理について	69
6-2	清掃について	69
6-3	バッテリーパックの交換	70

セクション 7 エラーメッセージ

セクション 8 パッケージ内容

71

72

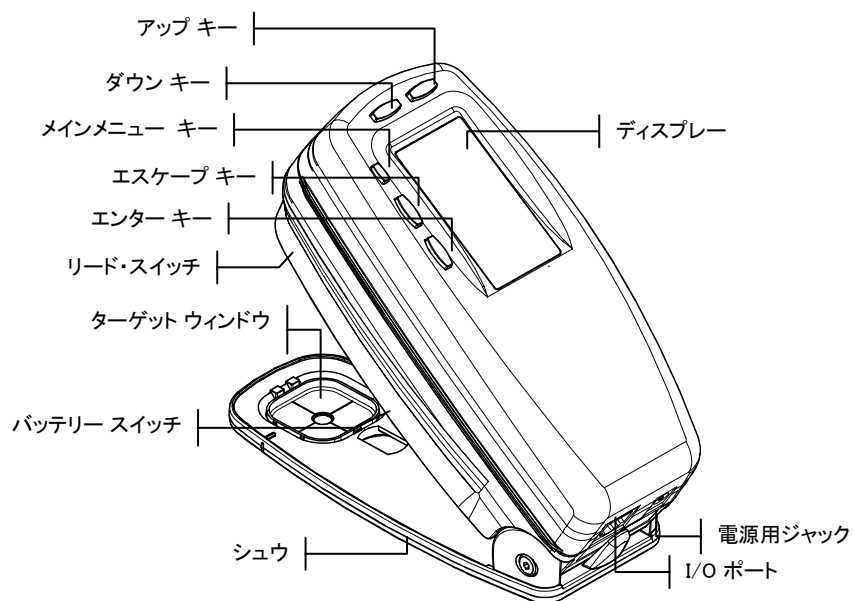
セクション 1 概要とセットアップ

このセクションでは、以下の項目について説明します。

本体についての概略	1-1
操作上の特長	1-2
シュウのロックと解除	1-3
電源の供給	1-4
バッテリーの充電	1-5
インターフェースケーブルの接続	1-6
セキュリティ ケーブル	1-7

1-1 本体についての概略

エクスライト 500 シリーズ分光濃度計/分光色彩計は、現在に於ける最も画期的なハンディタイプの多目的測定機です。その測定機は、優れた分光測定機構によって分光反射率測定を行い、その結果を濃度値や三刺激値などで表示します。本体各部の名称は下図の通りです。



!úe·NÉ

/cS@ ú

"-žŌ":Ó z"Ò z·Ó œóÛ!ú¤£'ÍW ~±t/cŽ'S@·
ŌÇøu :Ó."-'-•̄, «Ë S@, í8Û ø"t"-ÛøŌ"t<Ō·,
#% â ÿ8Û BÉ±/cŽ'»ÓÇøu

Ð\$Pá

•~"."-Pá°,t"- " . "İÛ/cŽ'Ð\$øŌœ±•°-Çøuœ·N
É,t ;t ŷtâ Ütê8 8 *3 ³²ÛÐ\$øŌË.°t"- ,t"-*ù e
· ä)ä FžŌ"®,,t/cŽ'Ûr ""-®, '†c Çøuœ·Pá,t~"
8 ."-•° øøŌœ±•°-Çøu

"-8 •!mmPá

œŌ,) ð - ± ¹ŌŌPá°t"- " 8ÿÛ.³~""-8 ' Ó†
'ŌPá°øu '1â ÜÛ"- . ' ŷœGL° FžŌ"Ñ•³&ótœóÛ
f"ÇÇø®í8Û ~- ä)ä ë8ÿ+Ûâ '†cøŌ'tâ Ü F'³
Ō.°øu

*K(K ë)8"-Pá

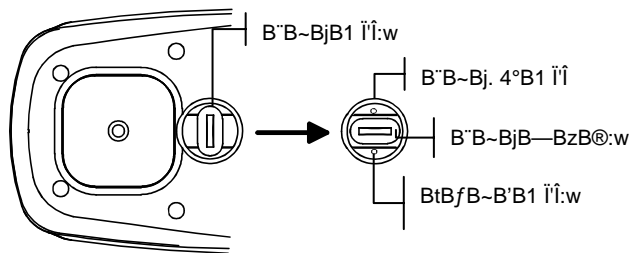
*K(K ë)8·Ñ•³Ne·œGÛ"-øŌ&ó't ® 8ÿ' ®•"1 Ž³ e' 'm
møŌPá°øu

÷%æ.- İ±•

œPÛ øŌ±-, ÷%æ.- İÛ• t ,ê İù,1."É'÷%æÛ-
İ Çøu

x - İÛ• øŌ±-, t÷%æÛœó' -š³•Ō- İ ŷ3Û GÅ -
±/ ' t÷%æÛœó"Ōİ~Ōİ Çøu

x - İÛøŌ±-, ÷%æÛœó' -št- İ ŷ3Ûù îWÇ°Å Çøu

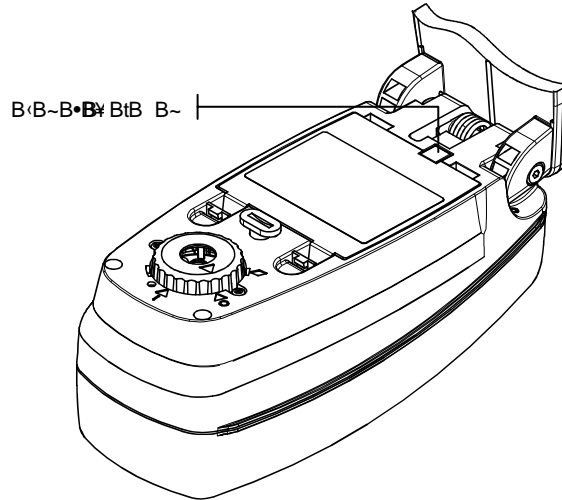


:w

S@. Å

æó.;h' *8S@ .ùä •Ä•-ÇøuæPÛ øÔ±-, 10 't
 1((' Çøu#% â y8Û -•Ô±-,tæ·ùä •1(('3-
 •-ËS@, 10 '3ÓÇøu *8.P"Ûø™"ËtæP',/cS@Pá•Ä•
 "ÓtæPÛ_-:Ó 3šÕ¹S@,/cŽ' úžÕÇøu ,"Ò úÇ°.:
 Ó,t ø z.Ó°ÓV'"-øÔæ±•°-Çøu «Ë

S@•šúžÕ" ^m°Ët"-ÛøÔ"t²Õ".í8Û ø"t<Ô, #% â y8
 ÛWÓøÕ¹tæP, 10 .^m'ÍÓÇøu



:W

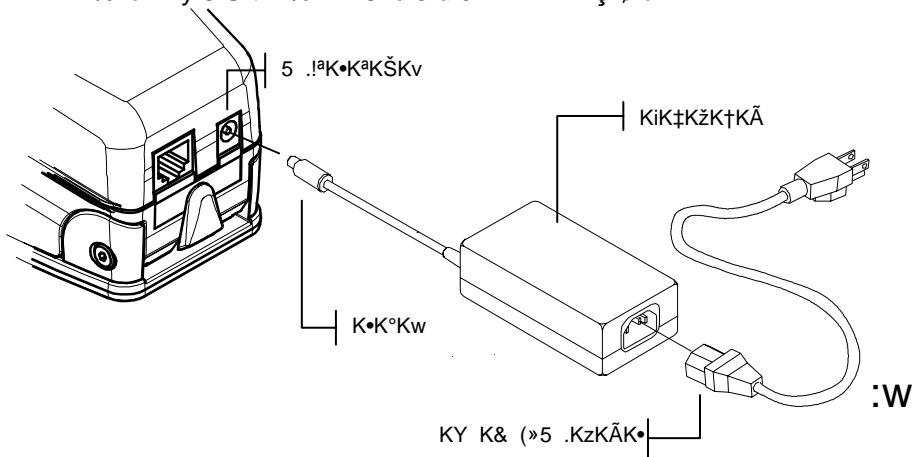
***8.aS**

æP·S@, æ·0K /J Sw"Ò°Ô *8 ï°øuf' " •'3Ô-'
 -:ÓaS ~-©ž·uªS 3·Ò øÔæ±Ëçá°øu

=? aS',tæP'Ä" -•Ô#% â y8ÛÏ£" •-©ž·u *8.8ý· Ìf'
 3Ô±~ *8Sßif• FžÕÇøu!·ÇÇ ·ÓšÕæ±,çá°ø·t³ÔÄ" ~aS -
 ~-©ž·u"-Ír³S!·3~³Ô±~ªªaS ~-©ž•• FžÕÇøuæ·±-,ªªaS
 ÛÏ¼ ~-©ž·uªS,--:ÓrÓ - ~-©ž·u

#% â y8, Ìf·Ö-¼ -WÓ ~-©ž·u

1. #% â y8·) ðÛtæó, ç·ø# ï' BÈÇøu f ñ8 +
 5' Û" ·.&ó, ñ8 +---ó ïy8' BÛ°~©ž·u
2. #% â y8Ût#% 8 ó3û3 ' BÈÇøu



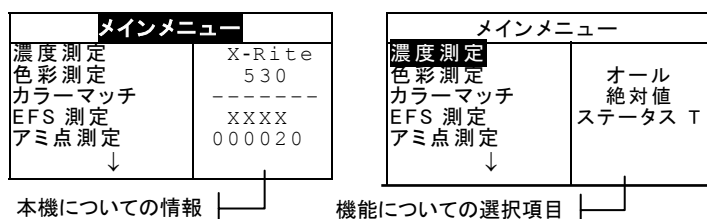
セクション 2 ユーザー インターフェース

このセクションでは、以下の項目について説明します。

基本画面について	2-1
キーの働きについて	2-2
機能表示画面について	2-3
操作の基本について	2-4

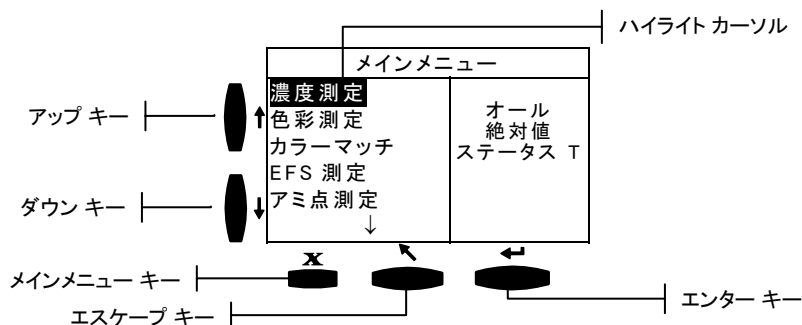
2-1 基本画面について

本機が立ち上がったときに、まず最初に現れるのが基本画面です。基本画面は、メインメニューと関連情報/選択項目から成り立っています。**メインメニュー** が選ばれているときは、左側の枠内にそのモデルの機能がリストになって表示され、右側にはそのモデルに付いての情報(バージョンナンバーなど)が表示されます。もし、メインメニューの中の**濃度測定** を選択したとすると、濃度測定についての選択項目が右側の枠内に表示されます。(下の図は 530 の場合の画面です。)



2-2 キーの働きについて

ディスプレイの周りに配置された 5 つのキーによって、選択や実行などの操作を全て行います。それぞれのキーの働きは次の通りです。



ダウンキー ↓

ハイライトカーソルを、目的の項目まで順に送ります。送り方向は“上から下”または“左から右”です。

アップキー ↑

ダウンキーと同じ働きをします。送り方向は“下から上”または“右から左”です。

エンターキー ←

選ばれた項目の実行、変更、選択、保存などに使います。

エスケープキー ↵

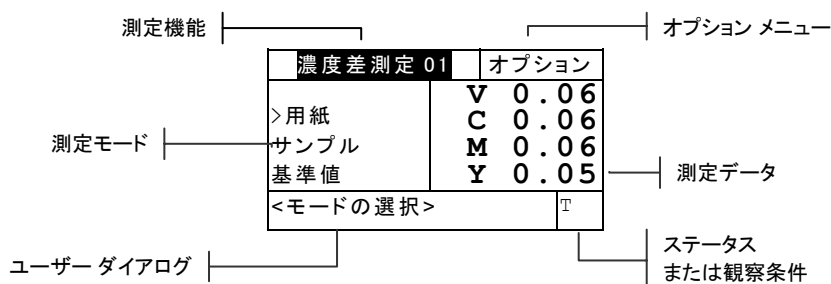
画面を以前の画面に戻します。数値の修正などを実行している途中でこのキーを押すと、その修正は全て無効となり、元の画面に戻ります。

メインメニューキー ✕

このキーを押すことによって、どのような画面からでもメインメニューに戻ることができます。数値などの修正を実行している途中でこのキーを押すと、その修正は全て無効になります。

2-3 機能表示画面について

機能表示画面は6つのブロックに分かれています。それは1) 測定機能 2) オプションメニュー 3) 測定モードのリスト 4) 測定データ 5) ユーザーダイアログ 6) ステータスまたは観察条件などです。下記はそれらについての概略ですが、詳しいことは29頁以降の「機能」の項で説明しています。



2-3-1 測定機能

このブロックには測定機能が表示されますが、エンターキー ← を押して機能を変えることができます。上図の場合では濃度差と濃度値が入れ替わります。

2-3-2 オプションメニュー

多くの機能には、それぞれオプションメニューが付いていて、必要項目の設定を行うことができます。オプションメニューが選ばれている（ハイライトされている）ときにエンターキー ← を押すとオプションメニューが開き、例えば測定色モードの選択などを行うことができます。

2-3-3 測定モードのリスト

選択された機能が持つ測定モードがリストになっています。ハイライトカーソルがこのブロックの外にある場合は、選択されたモードの左側に (>) が付き、その測定データが右側のブロックに表示されています。

2-3-4 測定データ

選択された機能についての測定データが表示されます。表示不可能なデータが発生した場合はXXXが表示されます。

2-3-5 ユーザー ダイアログ

その時点でのモードや条件あるいはユーザーへの指示が表示されます。また測定中に発生したエラーについてのエラーメッセージも出ます。エラーメッセージについては 71 頁をご覧ください。

2-3-6 ステータスまたは観察条件

選択されたステータスまたは観察条件が表示されます。色彩測定モードはエンターキー \leftarrow を押すと観察条件が順に変わっていきませんが、ステータスは濃度測定についての選択 (12 頁) で選択します。

2-4 操作の基本について

本機を操作するための 4 つの基本的な方法があります。

2-4-1 メニューまたは機能を開く

メニューまたは機能を開くことにより、そのメニューに付随した項目や、機能に関する明確な情報にアクセスすることができます。下図は代表的なメニュー画面と機能画面です。

メニュー画面	<table border="1"><tr><td colspan="2">モードの設定</td></tr><tr><td>言語</td><td>日本語</td></tr><tr><td>使用する機能の選択...</td><td></td></tr><tr><td>濃度測定についての選択</td><td>:T</td></tr><tr><td>色彩測定についての選択</td><td>:CIE</td></tr><tr><td>キャリブレーションの選択</td><td>:24</td></tr><tr><td colspan="2">↓</td></tr></table>	モードの設定		言語	日本語	使用する機能の選択...		濃度測定についての選択	:T	色彩測定についての選択	:CIE	キャリブレーションの選択	:24	↓		機能画面
	モードの設定															
言語	日本語															
使用する機能の選択...																
濃度測定についての選択	:T															
色彩測定についての選択	:CIE															
キャリブレーションの選択	:24															
↓																
<table border="1"><tr><td>濃度差測定 01</td><td>オプション</td></tr><tr><td>>用紙</td><td>V 0.06</td></tr><tr><td>サンプル</td><td>C 0.06</td></tr><tr><td>基準値</td><td>M 0.06</td></tr><tr><td></td><td>Y 0.05</td></tr><tr><td><モードの選択></td><td>T</td></tr></table>	濃度差測定 01	オプション	>用紙	V 0.06	サンプル	C 0.06	基準値	M 0.06		Y 0.05	<モードの選択>	T				
濃度差測定 01	オプション															
>用紙	V 0.06															
サンプル	C 0.06															
基準値	M 0.06															
	Y 0.05															
<モードの選択>	T															

メニューまたは機能を開くには:

1. アップキー \uparrow またはダウンキー \downarrow を使い、希望のメニューまたは機能を選びます。
2. エンターキー \leftarrow を押します。

2-4-2 エディターを開く

エディターを開くことにより、希望する選択項目を選んだり、必要な数値を入力することができます。下図はエディター画面の一例です。

メニュー画面	<table border="1"><tr><td colspan="2">モードの設定</td></tr><tr><td>言語</td><td>日本語</td></tr><tr><td>使用する機能の選択...</td><td></td></tr><tr><td>濃度測定についての選択</td><td>:T</td></tr><tr><td>色彩測定についての選択</td><td>:CIE</td></tr><tr><td>キャリブレーションの選択</td><td>:24</td></tr><tr><td colspan="2">↓</td></tr></table>	モードの設定		言語	日本語	使用する機能の選択...		濃度測定についての選択	:T	色彩測定についての選択	:CIE	キャリブレーションの選択	:24	↓		エディター画面
	モードの設定															
	言語	日本語														
	使用する機能の選択...															
濃度測定についての選択	:T															
色彩測定についての選択	:CIE															
キャリブレーションの選択	:24															
↓																
<table border="1"><tr><td>言語</td><td>Portugues</td></tr><tr><td>中文</td><td></td></tr><tr><td>日本語</td><td></td></tr></table>	言語	Portugues	中文		日本語											
言語	Portugues															
中文																
日本語																

エディターを開くには:

1. キー \updownarrow を使い、希望の選択項目または機能を選びます。
2. エンターキー \leftarrow を押します。

2-4-3 リストから選択する

多くの選択項目や機能においては、表示されたリストから特定の項目を選択する必要があります。リストはメニュー、エディター、機能などの画面の全てに現れます。

リストから項目を選ぶには:

1. キー **↑↓** を使い、希望の項目をリストの中から選びます。
2. エンターキー **↵** を押し、選んだ項目を保存するとともに、前の画面に戻ります。

2-4-4 数値を入力する

多くの設定項目や機能においては、数値を入力する必要があります。数値入力は主にエディター画面で行います。

数値を入力するには:

1. キー **↑↓** を使い、希望の数値設定項目を選びます。
2. エンターキー **↵** を押し、数値設定モードに入ります。
3. キー **↑↓** を使ってカーソルを変更希望の桁に合わせます。(矢印で指定されます。) エンターキー **↵** を押して次に進みます。
4. キー **↑↓** を使ってカーソルを変更希望の数字 (0 ~ 9) を変え、エンターキー **↵** を押して次に進みます。
5. 変更が終わったらキー **↑↓** を使って **保存して終了** を選び、エンターキー **↵** を押します。

2-4-5 測定時の注意

より正確な測定結果を継続的に得るためには、シュウの底面が測定物に対して完全に平行であることが必要です。測定物が曲面の場合は、本機と測定物との接触面を一定に保つための据付機 (ジグ) を必ず使ってください。もし測定物がシュウよりも小さいような場合は、シュウと全く同じ高さの台を作り、本機を安定させてください。

セクション3 キャリブレーション

このセクションでは、以下の項目について説明します。

キャリブレーションについて	3-1
白色校正	3-2

3-1 キャリブレーションについて

キャリブレーションは通常 1 日に 1 回行ってください。毎日キャリブレーションすることは、正確で安定した測定値を得るために必要なことです。キャリブレーションを忘れることのないよう、キャリブレーション実行指示の表示間隔を設定することができます。

3-2 白色校正

白色校正は本機内の白色校正ポイントを修正するために行います。

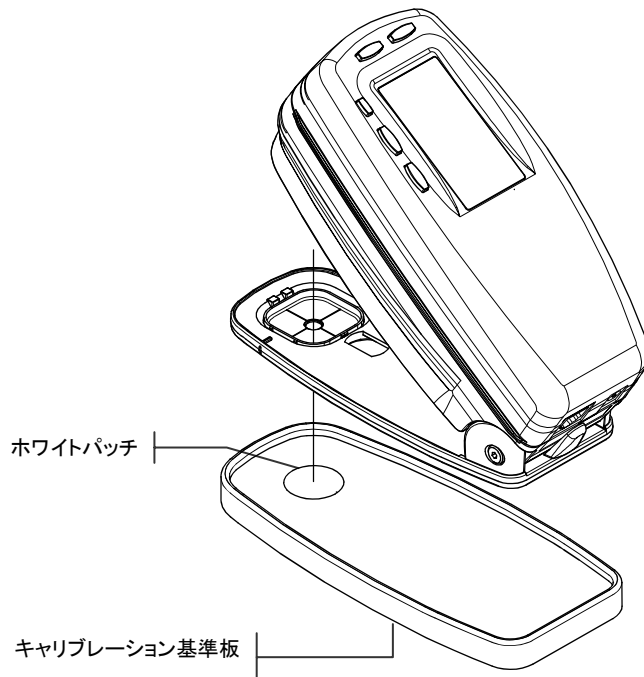
- キー **↑** を使って、メインメニューから **キャリブレーション** を選びます。エンターキー **↵** を押して白色校正をアクセスします。

メインメニュー	
↑	
H/G 測定	
ペーパーインデックス測定	
比較測定	
キャリブレーション	
モードの設定	

3-2-1 キャリブレーションの実行

【注】キャリブレーション基準板に汚れが付いていないことを確認してください。ほこりや汚れが付いているときは、レンズ用の布などで基準板やホワイトパッチをきれいに拭いてください。洗剤や溶剤類は絶対に使わないでください。

1. 下図に従い、本機をキャリブレーション基準板の上に正しく置きます。



キャリブレーション	
白色校正	白板パッチを測定
<白色板を測定>	

3. 本体を押し下げ、ホワイトパッチを測定します。ダイアログに<完了>が表示されるまでそのまま待ちます。

【注】もし<測定径の変化?>が現れたら<いいえ>を選んで再度測定してください。

4. キャリブレーション基準板は、冷暗所に保管してください。

セクション 4 モードの設定

このセクションでは、以下の項目について説明します。

モードの設定について	4-1
表示言語の選択	4-2
機能の選択	4-3
濃度測定についての選択	4-4
色彩測定についての選択 (520、528、530 のみ)	4-5
キャリブレーションの選択	4-6
シリアルポートのモード設定	4-7
自動電源の設定	4-8
スピード測定	4-9
ディスプレイのモード設定	4-10
ビープ音	4-11
パッチ認識機能	4-12
測定モードの設定	4-13
リセット (初期化) の方法	4-14

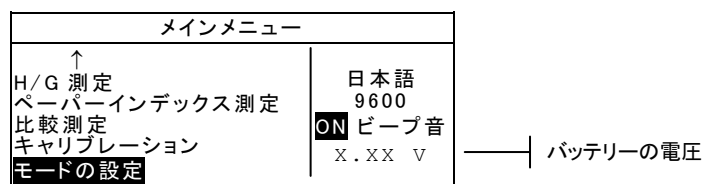
4-1 モード設定について

モードの設定メニューには多くの設定項目が含まれており、希望する項目を任意に選択することができます。

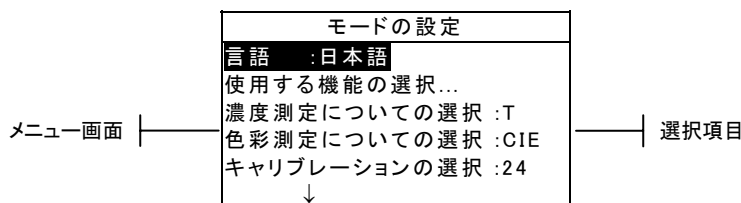
【注】 設定項目は本体のモデルによって異なります。このセクションでは 528 および 530 について説明しています。

モード設定メニューを開くには:

1. ダウンキー ↓ を繰り返し押し、**モードの設定** を選びます。



2. エンターキー ← を押し、モードの設定メニューを表示させます。



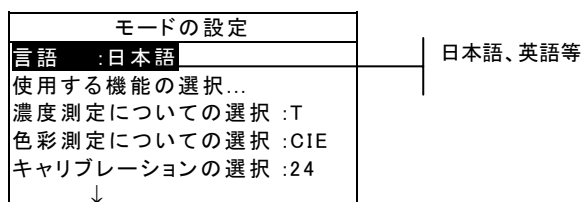
【注】 一部の設定内容は、設定項目の右側に表示されます。

4-2 表示言語の選択

本機のディスプレイに表示される言語を、リストの中から選ぶことができます。

言語を選ぶには:

1. キー **↑↓** を使い、**言語** を選びます。
5. エンターキー **↵** を押して言語エディターにアクセスします。



2. キー **↑↓** を使い、日本語を選びます。
3. エンターキー **↵** を押し、日本語を保存します。この時点から、日本語が表示言語となります。

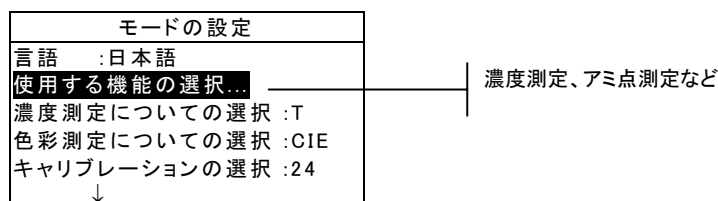
[注] ACアダプターが挿入されていない場合は、言語を選択した後、いずれかのキーを押して機器を再起動してください。

4-3 機能の選択

実際に使いたい機能、例えば濃度測定あるいはアミ点測定などを選びます。

機能を選択するには:

1. キー **↑↓** を使い、**使用する機能の選択...** を選びます。



2. エンターキー **↵** を押し、使用する機能の選択エディターにアクセスします。
3. キー **↑↓** を使い、希望の機能を選びます。
4. エンターキー **↵** を押し、選択を保存します。選ばれた機能の左に (>) が付きます。
5. 変更したらエスケープキー **⏏** を押し、元の画面に戻ります。

4-4 濃度測定についての選択

濃度測定を行うには、あらかじめ下記の項目についての選択が必要です。

ステータス = 希望のフィルターを選ぶ。

プレシジョン = データ表示を、標準にするか小数点以下1桁増にするかを設定する。

グレースケール = 機器が無彩色と判断する範囲を拡張します。

濃度測定についての選択を行うには:

1. キー **↑↓** を使い、**濃度測定についての選択** を選びます。

モードの設定	
言語	:日本語
使用する機能の選択...	
濃度測定についての選択	:T
色彩測定についての選択	:CIE
キャリブレーションの選択	:24
	↓

2. エンターキー **↵** を押し、濃度測定についての選択メニューにアクセスします。

4-4-1 ステータス

ステータスは、濃度測定に必要なフィルターを意味します。本機には、下記のステータスが組み込まれています。

[注] ステータス T は、「4-13 測定モードの設定」で "US" が選ばれると自動的に選択されます。またステータス は、"ヨーロッパ (E)" が選ばれると自動的に選択されます。

- **ステータス T** = 北米の印刷業界で最も標準的なワイドバンド レスポンスで、ANSI (アメリカ国家規格協会) の基準に準拠しています。
- **ステータス G** = エックスライトがステータス T を修正してより使いやすくしたレスポンスで、イエローの数値が高く出ます。
- **ステータス E** = イエローの測定値をより高く表示させるために、対応するフィルターにラッテン 47B を使っています。ステータス E はヨーロッパに於ける標準のステータスです。
- **ステータス A** = ANSI の基準に準拠したステータス A は、写真用感材 (フィルム・用紙) に対応したステータスです。
- **Ax Tx Ex** = これらのレスポンスは、エックスライト 400 シリーズ濃度計によりマッチしたレスポンスです。
- **ステータス I** = 分光濃度値は、コンピュータで修正され、用紙に使うプロセスインキ用に変換されます。プロセスインキ以外の測定値は、多少異なる場合もあります。
- **HiFi** = ハイファイ カラーは、ステータス E に相当するレスポンスに、ハイファイカラー (レッド、グリーン、ブルー、オレンジ) 対応のフィルターを加えたステータスです。

ステータスを選ぶには:

1. キー **↑↓** を使い、**ステータス** を選びます。

濃度測定についての選択	
ステータス	:T
プレジジョン	:標準
グレーセット	:標準
<オプションの選択>	

2. エンターキー **↵** を押し、ステータス エディターにアクセスします。
3. キー **↑↓** を使い、希望のステータスを選びます。
4. エンターキー **↵** を押すと設定が保存され、濃度測定についての選択メニューに戻ります。

4-4-2 プレシジョン

測定値など、ディスプレイに表示される数値を小数点以下2桁にするか3桁にするかを選択することができます。2桁の場合を標準、3桁の場合を小数点以下1桁増と呼んでいます。下の例は、濃度値を標準と小数点以下1桁増で表したものです。

	標準	小数点以下1桁増
濃度	X.XX D	X.XXX D

プレシジョンの選択をするには:

1. キー **↑↓** を使い、**プレシジョン** を選びます。

濃度測定についての選択	
ステータス	:T
プレシジョン	:標準
<オプションの選択>	

6. エンター キー **↵** を押し、プレシジョン エディターにアクセスします。
7. キー **↑↓** を使い、標準または小数点以下1桁増を選びます。
8. エンター キー **↵** を押すと設定が保存され、濃度測定についての選択メニューに戻ります。

4-4-3 グレーセット

無彩色の基材を測定した場合、測定器は3各チャンネル（イエロー、マゼンタ、シアン）で概ね等しい値を示します。ほとんどの用紙ではこのようなバランスの取れた値になりますが、着色したり染みのある基材（用紙）を使用した場合、ある種のインクセットではインクを透かした基材の補正がうまくいかない場合が出てきます。”グレーセット”オプションでは機器が無彩色と判断する範囲を拡張します。たとえば、この機能は黄色いページを使用した場合の新聞印刷などに特に有効です。設定は下記から選択します。

- **10スケール** = 測定した色のシェードが10%以下の場合に、機器の測定色モードがオートでビジュアルフィルターが選択されます。
- **20スケール** = 測定した色のシェードが20%以下の場合に、機器の測定色モードがオートでビジュアルフィルターが選択されます。
- **標準** = 機器の測定色モードがオートの際に通常のフィルター選択を行います。工場出荷時にはこのモードが選択されています。

グレーセットの選択をするには:

1. キー **↑↓** を使い、**グレーセット** を選びます。

濃度測定についての選択	
ステータス	:T
プレシジョン	:標準
グレーセット	:標準
<オプションの選択>	

2. エンター キー **↵** を押し、グレーセット エディターにアクセスします。
3. キー **↑↓** を使い、10スケール、20スケールまたは標準を選択します。

4. エンター キー \leftarrow を押すと設定が保存され、濃度測定についての選択メニューに戻ります。

4-5 色彩測定についての選択 (520、528、530 のみ)

色彩測定を行うためには、あらかじめ下記の項目についての選択が必要です。

Lab 表色系 = $L^*a^*b^*$ 値の計算を CIE 方式で行うかハンター方式で行うかを選びます。

LCh 表色系 = $L^*C^*h^\circ$ の計算を $L^*C^*h^\circ$ (ab) で行うか $L^*C^*h^\circ$ (uv) で行うかを選びます。

CMC トレランス = ΔE_{CMC} の計算に必要な一連の定数を設定します。

CIE94 トレランス = ΔE_{CIE94} の計算に必要な一連の定数を設定します。

プレジジョン = データ表示を標準にするか小数点以下1桁増にするかを選びます。

色彩測定についての選択を行うには:

1. キー \updownarrow を使い、**色彩測定についての選択** を選びます。

モードの設定	
言語	:日本語
使用する機能の選択...	
濃度測定についての選択	:T
色彩測定についての選択	:CIE
キャリブレーションの選択	:24
↓	

2. エンター キー \leftarrow を押し、色彩測定についての選択メニューにアクセスします。

4-5-1 $L^*a^*b^*$ 表色系

$L^*a^*b^*$ 表色系を選ぶには:

1. キー \updownarrow を使い、**Lab 表色系** を選びます。

色彩測定についての選択	
Lab 表色系	:CIE
LCh 表色系	:LCh(ab)
CMC トレランス...	
CIE94 トレランス...	
プレジジョン	:小数点以下1桁増
<オプションの選択>	

2. エンター キー \leftarrow を押し、Lab 表色系のエディターを開きます。
3. キー \updownarrow を使い、CIE かハンターを選びます。
4. エンター キー \leftarrow を押すと設定が保存され、色彩測定についての選択メニューに戻ります。

4-5-2 $L^*C^*h^\circ$ 表色系 (528、530 のみ)

$L^*C^*h^\circ$ 表色系を選ぶには:

1. キー \updownarrow を使い、**LCh 表色系** を選びます。

色彩測定についての選択	
Lab 表色系	:CIE
LCh 表色系	:LCh(ab)
CMC トレランス...	
CIE94 トレランス...	
プレジジョン	:小数点以下1桁増
<オプションの選択>	

2. エンター キー **↵** を押し、LCh 表色系エディターを開きます。
3. キー **↑↓** を使い、LCh(ab) か LCh(uv) を選びます。
4. エンター キー **↵** を押すと設定が保存され、色彩測定についての選択メニューに戻ります。

4-5-3 CMC トレランス (528、530 のみ)

CMC トレランスの定数を入力するには:

1. キー **↑↓** を使い、**CMC トレランス...** を選びます。

色彩測定についての選択	
Lab 表色系	:CIE
LCh 表色系	:LCh(ab)
CMC トレランス...	
CIE94 トレランス...	
プレジジョン	:小数点1桁増
<オプションの選択>	

2. エンターキー **↵** を押し、CMC トレランスメニューを開きます。
3. キー **↑↓** を使い、目的の項目を選びます。

CMC トレランス	
明度	:2.00
彩度	:1.00
<オプションの選択>	

4. エンター キー **↵** を押し、明度または彩度のメニューにアクセスします。
5. キー **↑↓** を使ってカーソルを変更希望の桁に合わせ (矢印で指定されます)、エンター キー **↵** を押してエディターにアクセスします。

[注] **消去** を選びエンター キー **↵** を押すことにより、値が0に戻ります。

6. キー **↑↓** を使ってカーソルを変更希望の数字に合わせ、エンター キー **↵** を押して次に進みます。
7. 変更したらキー **↑↓** を使って **保存して終了** を選び、エンターキー **↵** を押します。

4-5-4 CIE94 トレランス (528、530 のみ)

CIE トレランスの定数を入力するには:

1. キー **↑↓** を使い、**CIE94 トレランス...** を選びます。

色彩測定についての選択	
Lab 表色系	:CIE
LCh 表色系	:LCh(ab)
CMC トレランス...	
CIE94 トレランス...	
プレジジョン	:小数点以下1桁増
<オプションの選択>	

2. エンターキー **↵** を押し、CIE94 トレランスメニューを開きます。
3. キー **↑↓** を使い、目的の項目を選びます。

CIE94 トレランス	
明度	:2.00
彩度	:1.00
<オプションの選択>	

4. エンターキー **↵** を押し、明度または彩度の参照メニューにアクセスします。
5. キー **↑↓** を使ってカーソルを変更希望の桁に合わせ（矢印で指定されます）、エンターキー **↵** を押してエディターにアクセスします。

【注】 **消去** を選びエンターキー **↵** を押すことにより、値が0に戻ります。

6. キー **↑↓** を使ってカーソルを変更希望の数字に合わせ、エンターキー **↵** を押して次に進みます。
7. 変更したらキー **↑↓** を使って **保存して終了** を選び、エンターキー **↵** を押します。

4-5-5 プレジジョン

測定値など、ディスプレイに表示される数値を小数点以下 1 桁にするか 2 桁にするかを選択することができます。1 桁の場合を標準、2 桁の場合を小数点以下 1 桁増と呼んでいます。下の例は、L*a*b* データを標準と小数点以下 1 桁増で表したものです。

	標準	小数点以下1桁増
L*a*b*	XXX.X	XXX.XX

プレジジョンの選択をするには:

1. キー **↑↓** を使い、**プレジジョン** を選びます。

色彩測定についての選択	
Lab 表色系	:CIE
LCh 表色系	:LCh(ab)
CMC トレランス...	
CIE94 トレランス...	
プレジジョン	:小数点以下1桁増
<オプションの選択>	

2. エンターキー **↵** を押し、プレジジョン エディターにアクセスします。
3. キー **↑↓** を使い、標準か小数点以下 1 桁増を選びます。
4. エンターキー **↵** を押すと設定が保存され、色彩測定についての選択メニューに戻ります。

4-6 キャリブレーションについての選択

キャリブレーションに関する選択または設定は下記の通りです。

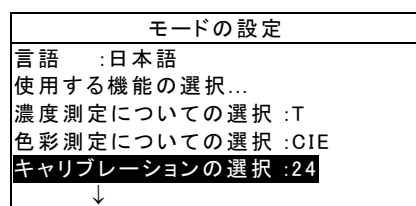
フル キャリブレーション = 本機内の、ホワイトとブラック両方のキャリブレーション ポイントを修正する必要がある時に選択し、実行します。

反射率の入力 = ホワイト キャリブレーションのための反射率を入力する必要があるときに選択し、実行します。

キャリブレーション実行の表示間隔 = キャリブレーションの実行を促すメッセージを、一定の頻度で表示させます。

キャリブレーションについての選択を行うには:

1. キー **↑** を使い、**キャリブレーションの選択** を選びます。



2. エンターキー **↵** を押し、キャリブレーションの選択メニューを開きます。

4-6-1 フル キャリブレーション

フル キャリブレーションを実行するには:

1. キー **↑↓** を使い、**フルキャリブレーション** の画面を選びます。

キャリブレーションの選択
フルキャリブレーション 基準反射率の入力 キャル実行の表示間隔 : 24
<オプションの選択>

2. エンターキー **↵** を押し、フルキャリブレーションの画面を開きます。ユーザーダイアログには <白色パッチを測定> が表示されます。
3. 本機をキャリブレーション基準板の上に置き (3-2-1 参照) 白色パッチを測定します。ユーザーダイアログに <完了> が表示されたら、測定は終了です。
4. 本体を上げると、ユーザーダイアログに白色板の再測定が表示されますから、白パッチをもう一度測定します。ユーザーダイアログに <完了> が表示されたら、測定は終了です。
5. フル キャリブレーションの画面で、**ブラック** が選ばれていることを確認し、ターゲットウィンドウをブラクトラップ (オプション) の開口部に合わせるか、あるいは机の下などの暗い場所で光の反射のない方向へ向けます。

フルキャリブレーション	
白色校正 ブラック	ブラクトラップ または 無反射空間を測定
<ブラックを測定>	

6. 本体を下げてシュウに押しつけ、そのまま静止します。ブラックの測定は 4 回連続して実行されます。
7. ユーザーダイアログに <完了> が表示されたら、本体を離してエスケープキー **↵** を押し、キャリブレーションの選択メニューに戻ります。

4-6-2 反射率の入力

反射率の入力を行うには:

1. キー **↑↓** を使い、**基準反射率の入力** を選びます。

キャリブレーションの選択
フルキャリブレーション 基準反射率の入力 キャル実行の表示間隔: 24
<オプションの選択>

2. エンターキー **↵** を押し、基準反射率の入力の画面を開きます。

基準反射率の入力	
白色校正	390nm: 70.02 400nm: 77.52 410nm: 83.06 420nm: 86.43 ^
<反射率の入力>	

- キー **↑↓** を使って変更したい反射率を選択し、エンターキー **↵** を押して基準値のメニューにアクセスします。
- キー **↑↓** を使ってカーソルを変更希望の桁に合わせ (矢印で指定されます)、エンターキー **↵** を押してエディターにアクセスします。

■ [注] **消去** を選びエンターキー **↵** を押すことにより、値が0に戻ります。

- キー **↑↓** を使ってカーソルを変更希望の数字に合わせ、エンターキー **↵** を押して次に進みます。
- 変更が終わったら **保存して終了** を選び、エンターキー **↵** を押します。

4-6-3 キャリブレーション実行の表示間隔

キャリブレーション実行の表示間隔を設定するには:

- キー **↑↓** を使い、**キャル実行の表示間隔** を選びます。

キャリブレーションの選択
フルキャリブレーション
基準反射率の入力
キャル実行の表示間隔: 24
<オプションの選択>

- エンターキー **↵** を押し、キャル実行の表示間隔のメニューにアクセスします。
- キー **↑↓** を使い、ON (表示する) か OFF (表示しない) を選び、エンターキー **↵** を押します。
- ここでは、何時間毎に表示するかを決めます。キー **↑↓** を使ってカーソルを変更希望の桁に合わせます。(矢印で指定されます) エンターキー **↵** を押してエディターにアクセスします。

■ [注] **消去** を選びエンターキー **#** を押すことにより、値が0に戻ります。

- キー **↑↓** を使ってカーソルを変更希望の数字に合わせ、エンターキー **↵** を押して次に進みます。
- 変更したらキー **↑↓** を使って **保存して終了** を選び、エンターキー **↵** を押します。

4-7 シリアルポートのモード設定

シリアルポートのモード設定は、下記のモードについて行います。

ポーレート = 正しいポーレートを選びます。

ハンドシェーク = ハンドシェークについての設定をします。

自動送信 = 測定値を自動的に送信するかを選びます。ON (ステータス付き)、ON (ステータスなし)、またはスプレッドシートがあります。

セパレーター = 各々のデータの間は何を入れるかを決めます。

デリメータ = 各データの改行の条件を決めます。

プロトコル = 希望のプロトコルを選びます。

エミュレーション = 装置の性能を選択します。400 シリーズを選ぶと 400 シリーズの様に作動します。標準を選ぶと 530 として作動します。

シリアルポートのモード設定メニューを開くには:

1. キー **↑↓** を使い、**シリアルポート** を選びます。

モードの設定	
	↑
シリアルポート	:9600
自動電源切断	:120 秒
スピード測定	:0 秒
ディスプレイ	:左
	↓

2. エンターキー **↵** を押し、シリアルポートメニューにアクセスします。

4-7-1 ボーレート

ボーレートを設定するには:

1. キー **↑↓** を使い、**ボーレート** を選びます。

シリアルポート	
ボーレート	:9600
ハンドシェーク	:OFF
自動送信	:OFF
セパレーター	:コンマ
	↓
<オプションの選択>	

2. エンターキー **↵** を押し、エディターにアクセスします。
3. キー **↑↓** を使い、希望のボーレートを選びます。
4. エンターキー **↵** を押すと設定が保存され、シリアルポートメニューに変わります。

4-7-2 ハンドシェーク

ハンドシェークには OFF、XON、CTS、BUSY の 4 つの方法があり、そのどれかを選ぶ必要があります。

ハンドシェークの方法を選ぶには:

1. キー **↑↓** を使い、**ハンドシェーク** を選びます。

シリアルポート	
ボーレート	:9600
ハンドシェーク	:OFF
自動送信	:OFF
セパレーター	:コンマ
	↓
<オプションの選択>	

OFF, XON, CTS, BUSY

2. エンターキー **↵** を押し、エディターにアクセスします。
3. キー **↑↓** を使い、希望の方法を選びます。
4. エンターキー **↵** を押すと設定が保存され、シリアルポートメニューに戻ります。

4-7-3 自動送信

データ送信を自動にするかを決めるには:

1. キー **↑↓** を使い、**自動送信** を選びます。

シリアルポート	
ボーレート	:9600
ハンドシェイク	:OFF
自動送信	:OFF
セパレータ	:コンマ
↓	
<オプションの選択>	

ON (ステータス付き)
OFF (ステータスなし)
スプレッドシート
OFF

2. エンターキー **↵** を押し、エディターアクセスします。
3. キー **↑↓** を使い、ON (ステータス付き)、OFF (ステータスなし)、スプレッドシート、または OFF を選びます。
4. エンターキー **↵** を押すと設定が保存され、シリアルポートメニューに戻ります。

4-7-4 セパレータ

セパレータを選ぶには:

1. キー **↑↓** を使い、**セパレータ** を選びます。

シリアルポート	
ボーレート	:9600
ハンドシェイク	:OFF
自動送信	:OFF
セパレータ	:コンマ
↓	
<オプションの選択>	

スペース、コンマ、
タブ、復帰、
復帰改行、改行

2. エンターキー **↵** を押し、エディターにアクセスします。
3. キー **↑↓** を使い、希望のデリメータを選びます。
4. エンターキー **↵** を押すと設定が保存され、シリアルポートメニューに戻ります。

4-7-5 デリメータ

デリメータを選ぶには:

1. キー **↑↓** を使い、**デリメータ** を選びます。
2. エンターキー **↵** を押し、エディターにアクセスします。

シリアルポート	
↑	
自動送信	:OFF
セパレータ	:コンマ
デリメータ	:復帰改行
↓	
<オプションの選択>	

復帰、復帰改行、
改行

3. キー **↑↓** を使い、希望のセパレータを選びます。
4. エンターキー **↵** を押すと設定が保存され、シリアルポートメニューに戻ります。

4-7-6 プロトコル

プロトコルを設定するには:

1. キー **↑↓** を使い、**プロトコル** を選びます。

シリアルポート
↑
セパレータ :コンマ
デリメータ :復帰改行
プロトコル :RCI
エミュレーション:標準
<オプションの選択>

2. エンターキー **↵** を押し、エディターにアクセスします。
3. キー **↑↓** を使い、RCI か ICP を選びます。
4. エンターキー **↵** を押すと設定が保存され、シリアルポートメニューに戻ります。

4-7-6 エミュレーション

エミュレーションを選ぶには:

1. キー **↑↓** を使い、**エミュレーション** を選びます。

シリアルポート
↑
セパレータ :コンマ
デリメータ :復帰改行
プロトコル :RCI
エミュレーション :標準
<オプションの選択>

2. エンターキー **↵** を押し、エディターにアクセスします。
3. キー **↑↓** を使い、標準か 400 シリーズを選びます。
4. エンターキー **↵** を押すと設定が保存され、シリアルポートメニューに戻ります。

4-8 自動電源時間の設定

本機を一定時間操作しなければ、AC アダプターを接続している場合を除いて、自動的に電源が切れます。電源が切れるまでの時間を、10 秒から 120 秒の間に設定することができます。

自動電源時間を設定するには:

1. キー **↑↓** を使い、**自動電源切断** を選びます。

モードの設定	
↑	
シリアルポート	:9600
自動電源切断	:120 秒
スピード測定	:0 秒
ディスプレイ	:左
↓	

2. エンターキー **↵** を押し、自動電源切断メニューにアクセスします。
3. キー **↑↓** を使ってカーソルを変更希望の桁に合わせます。(矢印で指定されます。) エンターキー **↵** を押してエディターにアクセスします。

[注] **消去** を選びエンター キー **#** を押すことにより、値が 0 に戻ります。

4. キー **↑↓** を使ってカーソルを変更希望の数字に合わせ、エンターキー **↵** を押して次に進みます。
5. 変更したらキー **↑↓** を使って **保存して終了** を選び、エンターキー **↵** を押します。

4-9 スピード測定オプション

スピード測定の設定では、測定後のモーターの継続時間を設定できます。0-9 秒までを設定できます (0 は既定値です)。この機能は連続パッチを素早く測定するのに便利です。

待機時間を設定するには:

モードの設定	
↑	
シリアルポート	:9600
自動電源切断	:120 秒
スピード測定	:0 秒
ディスプレイ	:右
↓	

1. キー **↑↓** を押し、**スピード測定** を選択します。
2. エンターキー **↵** を押し、待機時間のメニューにアクセスします。
3. 時間 (秒) を設定するには、桁をハイライトさせ (矢印で指定されます)、エンターキー **#** を押すと、エディターにアクセスできます。

[注] **消去** をハイライトさせ、エンターキー **↵** を押すと、値は 0 に戻ります。

4. キー **↑↓** を使って、希望の数字をハイライトさせ、エンターキー **↵** を押すと、エディターが終了します。
5. キー **↑↓** を使って、**保存して終了** をハイライトさせ、エンターキー **↵** を押します。

4-10 ディスプレーモードの設定

ディスプレイモードの設定は、下記のモードについて行います。

コントラスト = コントラストの調整を、-9 ~ +9 の範囲で行います。

オリエンテーション = ディスプレーの画像を、左向きにするか右向きにするかを決めます。

設定モードの保護 = 全てのモード設定をロックすることができます。

ID ナンバー = その機械のみに与えられたナンバーで、アップグレードの際に必要です。

バッテリーの状態 = 様々な電圧およびバッテリーの温度を表示します。これは、主にエックスライト社が使う項目です。

記録エラー = エックスライト社が使う項目です。

ディスプレイのモード設定メニューを開くには:

1. キー **↑↓** を使い、**ディスプレイ** を選びます。

モードの設定	
	↑
シリアルポート	:9600
自動電源切断	:120 秒
スピード測定	:0 秒
ディスプレイ	:左
	↓

2. エンターキー **↵** を押し、ディスプレイメニューにアクセスします。

4-10-1 コントラスト

ディスプレイのコントラストを設定するには:

1. キー **↑↓** を使い、**コントラスト** を選びます。

ディスプレイ	
コントラスト	:50
オリエンテーション	:右
セキュリティ	:OFF
ユニット ID	:XXXXXXXX
	↓
<オプションの編集>	

2. エンターキー **↵** を押し、ディスプレイ コントラストを設定のメニューにアクセスします。
3. キー **↑↓** を使ってカーソルを変更希望の桁に合わせます。(矢印で指定されます。) エンターキー **↵** を押し、数字エディターにアクセスします。

[注] **↑** または **↓** の上下に矢印を動かしてエンターキー **↵** を押し、2つの記号を切り替えることができます。

4. キー **↑↓** を使ってカーソルを変更希望の数字に合わせ、エンターキー **↵** を押し、次に進みます。
5. **画面をアップデート** を選び、エンターキー **↵** を押し、新しい設定を表示します。**保存して終了** を選び、エンターキー **↵** を押し、設定を保存します。

4-10-2 オリエンテーション

ディスプレイのオリエンテーションを設定するには:

1. キー **↑↓** を使い、**オリエンテーション** を選びます。

ディスプレイ	
コントラスト	:50
オリエンテーション	:右
セキュリティ	:OFF
ユニット ID	:XXXXXXXX
記録エラー...	
<オプションの選択>	

2. エンターキー **↵** を押し、エディターにアクセスします。
3. キー **↑↓** を使って、左か右を選びます。
4. エンターキー **↵** を押し、設定が保存され、ディスプレイメニューに戻ります。

4-10-3 設定モードの保護

設定モードを保護するためには:

1. キー **↑↓** を使い **セキュリティ** を選びます。

ディスプレイ	
コントラスト	:50
オリエンテーション	:右
セキュリティ	:OFF
ユニット ID	:XXXXXXXX
記録エラー...	
<オプションの選択>	

2. エンターキー **↵** を押し、エディターにアクセスします。
3. キー **↑↓** を使って ON を選びます。
4. エンターキー **↵** を押し、設定が保存され、ディスプレイメニューに戻ります。

セキュリティが ON のときに、モード設定メニューにアクセスするには:

1. 本機に接続されている AC アダプターのプラグを抜き取り、電源スイッチを OFF にします。
2. 本体裏側のリードスイッチを押しながら、電源スイッチを ON にします。
3. メニューが現れたら、リードスイッチを離します。モード設定項目がメインメニューに現れます。

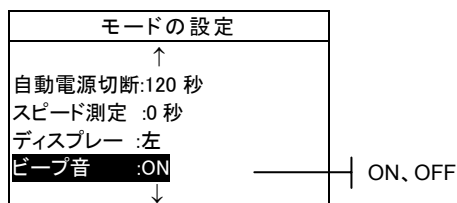
■ [注] セキュリティが ON になっていると、メインメニューに初期設定が表示されません。

4-11 ビープ音 (操作確認音)

ビープ音を ON または OFF にすることができます。

ビープ音を変更するには:

1. キー **↑** を使い、**ビープ音** を選びます。



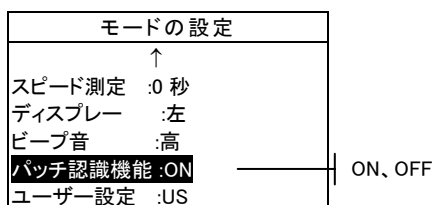
2. エンターキー **↵** を押し、エディターにアクセスします。
3. キー **↑** を使って、ON または OFF を選びます。
4. エンターキー **↵** を押すと設定が保存され、モードの設定メニューに戻ります。

4-12 パッチ認識機能の設定

この機能を選択すると、アミ点、トラップ、プリントコントラストなどの測定機能では、測定したパッチの種類を自動的に認識し、測定リスト上の該当項目にハイライトカーソルが移動します。この機能が選択されていない場合は、ディスプレイの指示に従って測定します。

パッチ認識機能を設定するには:

1. キー **↑** を使い、**パッチ認識機能** を選びます。



2. エンターキー **↵** を押し、エディターにアクセスします。
3. キー **↑** を使って、ON または OFF を選びます。
4. エンターキー **↵** を押すと設定が保存され、モードの設定メニューに戻ります。

4-13 測定モードの設定

濃度測定およびアミ点測定のためのいくつかの設定を迅速に行うことができます。

US = このモードが選ばれると、ステータスは T、測定モードは絶対濃度、基準アミ点%の基準値 1 は 25%、基準値 2 は 50%、基準値 3 は 75%、ニュースは OFF になります。

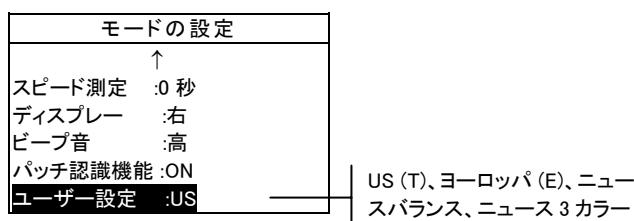
ヨーロッパ (E) = このモードが選ばれると、ステータスは E、測定モードは一用紙の濃度、基準アミ点%の基準値 1 は 40%、基準値 2 は OFF、基準値 3 は 80%、ニュースは OFF になります。

ニュースバランス = このモードが選ばれると、3色のオーバープリントを測定したときの濃度値が、CMYで表示されますが、まず最も濃度の高い色の濃度値が最上段に表示されます。その濃度値と、2番目に濃度の高い濃度値との差が2段目に表示され、最高濃度値と最低濃度値との差が最下段に表示されます。濃度差はいずれもマイナス（または0）で表示されます。このモードを使うときは、「濃度測定についての選択」でオートを選んでください。

ニュース3カラー = このモードが選ばれると、2色または3色のオーバープリントを測定したときの濃度値が、そのままCMYで表示されます。このモードを使うときは、「濃度測定についての選択」でオートを選んでください。

測定モードの設定を行うには:

1. キー **↑↓** を使い、**ユーザー設定** を選びます。



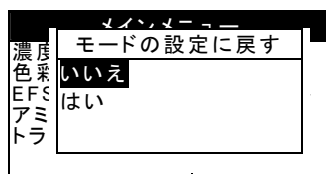
2. エンターキー **↵** を押し、エディターにアクセスします。
3. キー **↑↓** を使い、希望のモードを選びます。
4. エンターキー **↵** を押し、設定が保存され、モードの設定メニューに戻ります。

4-14 リセット (初期化) の方法

全ての設定および選択項目について、その内容をリセット (初期化) することができます。この操作を行うと、入力されている基準値も全て抹消されます。

リセットを行うには:

1. アップキー **↑**、ダウンキー **↓**、メインメニュー キー **x** を同時に押し、画面が暗くなったら離します。しばらく待つと下の画面が現れます。



2. ダウンキー **↓** を押し、はいを選びます。(いいえを選ぶと設定は変更されません)
3. エンターキー **↵** を押し、全ての設定が初期化され、画面はメインメニューに戻ります。

セクション 5 機能

このセクションでは、以下の項目について説明します。

機能について	5-1
濃度測定機能	5-2
色彩測定機能	5-3
カラーマッチ機能	5-4
アミ点測定機能	5-5
トラップ測定機能	5-6
プリント コントラスト測定機能	5-7
H/G 測定機能	5-8
ペーパー インデックス測定機能	5-9
測定値比較機能	5-10
EFS (自動機能選択) 機能	5-11

5-1 機能について

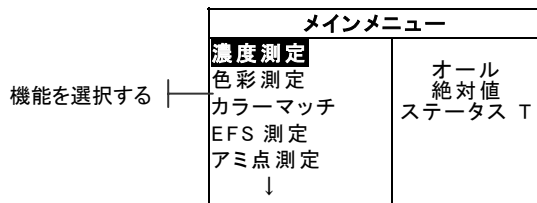
エックスライト 528 および 530 は、濃度測定機能と色彩測定機能を併せ持っていますが、他の機種ではこのセクションで説明している全ての機能を持っているわけではありません。下の表によって、お使いの機種の機能を確認してください。

機能	504	508	518	520	528	530
濃度測定	○	○	○	○	○	○
色彩測定				○	○	○*
カラーマッチ					○	○*
アミ点測定		○	○	○	○	○
トラップ測定			○		○	○
プリント コントラスト測定			○		○	○
H/G ネス測定			○		○	○
ペーパーインデックス測定					○	○
測定値比較				○	○	○
EFS			○		○	○

* 分光反射率データおよびグラフ表示機能を含む

測定機能を選ぶには:

1. キー **↑↓** を使い、希望の機能をハイライトさせます。
2. エンターキー **↵** を押し、機能を選びます。



5-2 濃度測定機能

この機能には、濃度測定機能と濃度差測定機能とがあり、いずれも用紙濃度を含めた濃度値あるいは用紙濃度を除いた濃度値を表示させることができます。測定を実行する前に希望の測定機能を選び、選択項目を設定してください。

5-2-1 濃度測定モード

まず、濃度測定か、濃度差測定かを選びます。エンターキー **↵** を押すと **濃度測定** と **濃度差測定 01** が入れ替わりますから、希望のモードを選びます。

濃度測定 ←	濃度差測定 01	オプション
	V	0.06
サンプル	C	0.06
基準値	M	0.06
		^
<サンプルの選択>		HI

5-2-2 濃度測定についての選択

オプションをハイライトさせ、エンターキー **↵** を押して濃度測定についての選択メニューを開きます。このメニューから、以下の4項目についての選択を行います。

濃度測定についての選択	オール、オート、ビジュアル、シアン、マゼンタ、イエロー、レッド、グリーン、ブルー、オレンジ
測定色モード : オート	
モード : 絶対値	絶対値、一用紙
基準値 : オート	オート、1~16
<オプションの選択>	

測定色モード

ここでは、測定した色の内どの色を表示させるかを選択します。オートが選ばれていると、測定した色の中で最も濃度の高い色のみを表示します。オールが選ばれていると、測定した色を全て表示します。その他の色が選ばれていると、その色のみを表示します。レッド、グリーン、ブルー、オレンジは、ステータスとして HiFi が選ばれているときに限って表示されます。

モード

ここでは、測定値が絶対値（用紙濃度を含めた濃度値）か、一用紙の濃度値かを選びます。一用紙を選んだ場合は、あらかじめ用紙の濃度値を読み込んでおく必要があります。

■ [注] 「ユーザー設定」でヨーロッパが選ばれると、自動的に一用紙のモードになります。

基準値

ここでは、濃度差測定に際して基準となる濃度値の選択方法を設定します。オートが選ばれている場合は、サンプルを測定したときに、内蔵されている基準値 (1 から 16 までのメモリーに入力可能) のうち最も近い基準値が自動的に対象基準値となります。また、1 から 16 の基準値のうちどれかが選ばれている場合は、その基準値が全ての濃度差測定の対象基準値となります。

オプションの設定をするには:

1. キー **↑↓** を使い、測定色モード、モード、基準値のどれかを選びます。
2. エンターキー **↵** を押し、エディターにアクセスします。
3. キー **↑↓** を使い、希望の項目を選びます。
4. エンターキー **↵** を押し、選択を保存します。
5. 他の項目についての選択は、1 ~ 4 を繰り返して実行してください。
6. 設定終了後エスケープキー **↶** を押すと、濃度測定モードに戻ります。

[注] 変更後にエンターキー **↵** を押し忘れると、その設定は元の設定に戻ります。

5-2-3 用紙の測定

一用紙モードを選んだ場合は、測定の前に用紙濃度を測定しておく必要があります。測定された用紙の濃度値は記憶され、カラーパッチの濃度値から自動的に差し引かれます。ここで測定された用紙の濃度値は、一用紙を必要とする全ての機能に適用されます。

濃度差測定 01	オプション
用紙	V 0.06
サンプル	C 0.06
基準値	M 0.06 ↓
<用紙の測定>	HI

用紙濃度を測定するには:

1. キー **↑↓** を使い、**用紙** を選びます。ユーザーダイアログに <用紙の測定> が表示され、右枠内には、記憶されている用紙濃度が表示されます。
2. 用紙を測定します。 <完了> が現れたら完了です。
3. 用紙の濃度値は新しい濃度値に更新され、ハイライトカーソルは **サンプル** に移ります。

[注] HiFi ステータスが選ばれているときは、**用紙** がハイライトされているときにエンターキー **↵** を押すと、RGBO の測定値が表示されます。

5-2-4 基準濃度の入力

本機は、基準濃度値をシーケンスまたはマッチのいずれかの方法によって入力する機能を持っており、最高 16 種類の基準値を記憶することができます。記憶された基準濃度値は測定値と比較され、その差が表示されます。

基準値	シーケンス
基準値 01	V 1.36
基準値 02	C 1.23
基準値 03	M 1.50
基準値 04	Y 1.65
↓	
<基準値の測定>	T

基準濃度を測定するには:

1. キー **↑↓** を使って **基準値** を選び、エンターキー **↵** を押して基準値メニューにアクセスします。

基準値	シーケンス	基準値測定方法
基準値 01	V 1.36	
基準値 02	C 1.23	
基準値 03	M 1.50	
基準値 04	Y 1.65	
^		
<基準値の測定>	T	

[注] **基準値** は、機能として **濃度差測定 01** が選ばれていなければ、測定項目のリストに現れません。(5-2-1 参照)

2. キー **↑↓** を使い、測定方法 (**シーケンス** か **マッチ**) のどちらかを選びます。
 - シーケンスが選ばれていると、基準値のメモリーは測定することに順に変わっていきます。例えば **基準値 01** が選ばれているときに測定すると、測定値は基準値 01 として記憶され、ハイライトカーソルは自動的に **基準値 02** に移ります。
 - マッチは、既に記憶されている基準値を修正するために使われます。測定値は、測定値に最も近い基準値と自動的に入れ替わります。
3. エンターキー **↵** を押し、**シーケンス** か **マッチ** のどちらかを選びます。
4. ターゲットウィンドウをパッチに合わせ、本体を押し下げて測定します。
5. 引き続き次のパッチを測定していきます。

基準濃度を手入力するには:

1. キー **↑↓** を使って **基準値** を選び、エンターキー **↵** を押して基準値メニューにアクセスします。

[注] **基準値** は、機能として **濃度差測定 01** が選ばれていなければ、測定項目のリストに現れません。(5-2-1 参照)

2. キー **↑↓** を使い、ハイライトカーソルを希望のメモリーに合わせます。

3. エンターキー **↵** を押し、ハイライトカーソルを画面右側の枠内に入れます。ユーザーダイアログに〈基準値の入力〉が表示されます。

■ [注] **基準値消去** を選んでエンターキー **↵** を押し、既存の基準値が即座に消えます。

4. キー **↑↓** を使い、希望の色を選びます。エンターキー **↵** を押し、基準値のメニューにアクセスします。
5. キー **↑↓** を使ってカーソルを変更希望の桁に合わせます。(矢印で指定されます。) エンターキー **↵** を押し、エディターにアクセスします。

■ [注] **消去** を選んでエンターキー **↵** を押し、値が0に戻ります。

6. キー **↑↓** を使ってカーソルを変更希望の数字に合わせ、エンターキー **↵** を押し、次に進みます。
7. 変更したらキー **↑↓** を使って **保存して終了** を選び、エンターキー **↵** を押し、完了します。

5-2-5 濃度の測定

この項では、“濃度測定モードの選択”、“濃度測定についての選択”、“用紙の測定”、“基準濃度の入力”を行ってきました。これで、濃度値をチェックするための測定を実行することはできませんが、ディスプレイに表示される測定データは、上記の選択または設定によって定められた内容になります。

サンプルを測定するには:

1. **サンプル** をハイライトさせ、ターゲットウィンドウを測定するサンプルに合わせます。
2. 本体を押し下げ、測定します。
3. 画面に測定データが表示されたら、本体を上げます。
4. 表示された測定データは、濃度値（絶対濃度値または一用紙の濃度値）または濃度差です。

測定データの表示

表示される測定データは、測定モードの組合せによってその内容が変わります。

一用紙濃度と絶対濃度の表示

濃度測定オプションで、オート（またはシングルカラー）と一用紙が選ばれている場合の表示は下図の通りです。

濃度測定	オプション
用紙 サンプル	C 1.06
<完了>	T

シングル用の用紙の測定データを表示

選ばれているステータス

濃度測定オプションで、オールと絶対値が選ばれている場合の表示は下図の通りです。

濃度測定	オプション
サンプル	V 1.22 C 1.42 M 1.07
<完了>	HI

オールの絶対濃度値の測定データ表示

矢印は、他にもカラーがあることを示している (HiFi のみ)

濃度差の表示

マイナス (-) の付いた数値は、サンプルの濃度値が基準値より低いことを示しています。マイナス (-) がなければサンプルの方が濃く、0.00 は差がないことを表しています。

濃度測定オプションでオート（またはシングルカラー）と一用紙が選ばれている場合の表示は下図の通りです。

濃度差測定 01	オプション
用紙 サンプル 基準値	C 0.02
<完了>	T

使用中の基準値

濃度測定オプションで、オールと絶対値が選ばれている場合の表示は下図の通りです。

濃度差測定 01	オプション
サンプル	V -0.03 C 0.01 M -0.01 Y 0.00
基準値	
<完了>	T

ニュース3カラー 測定が表示

「4-13 測定モードの設定」で、ニュース3カラーが選ばれているときに、3色のオーバープリントを測定した場合の表示は下図の通りです。

濃度測定	オプション
サンプル	Y 0.55 M 0.52 C 0.45
<完了>	
T	

ニュースバランス 測定が表示

「4-13 測定モードの設定」で、ニュース3カラーが選ばれているときに、3色のオーバープリントを測定した場合の表示は下図の通りです。

濃度測定	オプション
サンプル	Y 0.55 M-0.03 C-0.10
<完了>	
T	

測定モードに、ニュース3カラーまたはニュースバランスのいずれかが選ばれているときに、2色のオーバープリントを測定した場合の表示は下図の通りです。

濃度測定	オプション
サンプル	C 1.04 Y 0.92
<完了>	
T	

5-3 色彩測定機能 (520、528、530のみ)

この機能には、色彩値測定機能と色差測定機能とがあります。また530ではさらに反射率データを表示/出力することができます。測定を実行する前に希望の測定機能を選び、表色系や観察条件などを設定してください。

5-3-1 色彩測定モード

色彩測定モードには、絶対値測定モードと色差測定モードがあります。エンターキー **↵** を押すと、**色彩測定** と **色差測定 01** が入れ替わりますから、希望のモードを選びます。

色彩測定 01	オプション
サンプル	ΔE_{ab} 0.05
基準値	ΔI^* 0.00 Δa^* -0.02 Δb^* -0.03
<完了>	
T	

5-3-2 色彩測定オプションの選択

オプションをハイライトさせ、エンターキー **↵** を押して色彩測定オプションメニューを開きます。このメニューから、以下の4項目についての選択を行います。

色彩測定オプション	
表色系 : L*a*b*	XYZ、Yxy、L*a*b*、L*C*h°、L*u'v'、 Yu'v'、反射率
色差の表示方式 : CMC	CMC、Lab、CIE94
視野角 : 2	2、10
基準値 : オート	オート、1～16
<オプションの選択>	

表色系

ここでは、測定データを表示させるための表色系を XYZ、Yxy、L*a*b*、L*C*h°、L*uv、Yuv、反射率 (530 のみ) の中から選びます。測定データは、選ばれた表色形に対応して自動的に変わります。また、530 で反射率を選んだ場合は、400nm から 700nm の間の 10nm 毎のデータが表示されます。520 は、XYZ から L*a*b*に限られています。

色差の表示方式

本機には、CMC、Lab、CIE94 の3種類の表示方式が組み込まれています。測定データは、選ばれた方式に対して自動的に変わります。

視野角

2°か 10°のどちらかを選ぶことができます。視野角 2°は、平均的な人間の視界に基づいて定められたもので、もし視界が 2°より広い場合は 10°を選びます。測定データは、選ばれた視野角に対応して自動的に変わります。520 は、視野角 2°のみです。

基準値

ここでは、色差測定に際して基準となる色彩値の選択方法を設定します。オートが選ばれている場合は、サンプルを測定したときに、内蔵されている基準値 (1 から 16 までのメモリーに入力可能) のうち最も近い基準値が自動的に対象基準値となります。また 1 から 16 の基準値のうちどれかが選ばれている場合は、その基準値が全ての色差測定の対象基準となります。

オプションの設定をするには:

1. キー **↑↓** を使って表色系、色差の表示方式、視野角、基準値のどれかを選びます。
2. エンターキー **↵** を押し、エディターにアクセスします。
3. キー **↑↓** を使い、希望の項目を選びます。
4. エンターキー **↵** を押し、選択を保存します。
5. 他の項目についての選択は、1～4 を繰り返して実行してください。
6. 設定終了後エスケープキー **↵** を押すと、色彩値測定モードに戻ります。

■ [注] 変更後にエンターキー **↵** を押し忘れると、その設定は元の設定に戻ります。

観察条件の選択 (528、530 のみ)

観察条件は、機能表示画面の右下にある観察条件メニューを使って選択します。表示されている測定データは、選ばれた観察条件に対応して自動的に変わります。観察条件は、あらかじめ色彩測定についての選択メニューで選んでおきます。(14 頁参照)

色差測定 01	オプション
サンプル >基準値	L* 31.06 a* -0.05 b* -33.12
<観察条件の選択>	D50/2

観察条件は、A、C、D50、D55、D65、D75、F2、F7、F11、F12 の中から、希望のものを選びます。

観察条件を選ぶには:

1. キー **↑↓** を使い、観察条件メニューを選びます。
2. エンターキー **↵** を押し、希望の観察条件を選びます。観察条件が変わると同時に、表示されている測定データも変わります。

5-3-4 基準色彩値の入力

本機は、基準色彩値をシーケンスまたはマッチのいずれかの方法によって入力する機能を持っており、最高 16 種類の基準値を記憶することができます。記憶された基準色彩値は測定値と比較され、その差が表示されるのです。

色差測定 01	オプション
サンプル 基準値	L* 31.06 a* -0.05 b* -33.12
<基準値の変更>	D50/2

基準値を測定するには:

1. キー **↑↓** を使って**基準値**を選び、エンターキー **↵** を押します。

[注] **基準値** は、機能として **色差測定** が選ばれていなければ、測定項目のリストに現れません。(5-3-1 参照)

基準値	シーケンス	基準値入力方法
基準値 01	L* 89.45	
基準値 02	a* 1.46	
基準値 03	b* 21.53	
基準値 04	^	
<基準値の測定>	D50/2	

1. キー **↑↓** を使い、測定方法 (**シーケンス** または **マッチ**) を選びます。

- シーケンス が選ばれていると、基準値のメモリーは測定することに順に変わっていきます。例えば **基準値 01** が選ばれているときに測定すると、測定値は基準値 01 として記憶され、ハイライトカーソルは **基準値 02** に移ります。
 - マッチ は、既に記憶されている基準値を修正するために使われます。測定値は、測定値に最も近い基準値 (ΔE の最も小さいもの) と自動的に移ります。
2. エンターキー **↵** を押し、**シーケンス** か **マッチ** のどちらかを選びます。
 3. ターゲットウィンドウをパッチに合わせ、本体を押し下げて測定します。
 4. 引き続き次のパッチを測定していきます。

基準値を手入力するには:

1. キー **↑↓** を使って **基準値** を選び、エンターキー **↵** を押し、基準値メニューにアクセスします。

【注】 **基準値** は、機能として **色差測定** が選ばれていなければ、測定項目のリストに現れません。(5-3-1 参照)
2. キー **↑↓** を使い、ハイライトカーソルを希望のメモリーに合わせます。
3. エンターキー **↵** を押し、ハイライトカーソルを希望のメモリーに合わせます。ユーザーダイアログに **〈基準値を入力〉** が表示されます。

【注】 **基準値を消去** を選んでエンターキー **↵** を押し、既存の基準値が即座に消えます。
4. キー **↑↓** を使い、希望の属性を選びます。エンターキー **↵** を押し、エディターにアクセスします。
5. キー **↑↓** を使ってカーソルを変更希望の桁に合わせます。(矢印で指定されます。) エンターキー **↵** を押し、エディターにアクセスします。

【注】 **+** または **-** の上下に矢印を動かしてエンターキー **↵** を押し、2つの記号を切り替えることができます。
6. キー **↑↓** を使ってカーソルを変更希望の数字に合わせ、エンターキー **↵** を押し、次に進みます。
7. 変更したらキー **↑↓** を使って **保存して終了** を選び、エンターキー **↵** を押し、完了します。

5-3-5 色彩値の測定

このセクションでは、“色彩測定モードの選択”、“色彩測定についての選択”、“観察条件の選択”、“基準色彩値の入力”を行ってきました。これで、色彩値をチェックするための測定を実行することはできますが、ディスプレイに表示される測定データは、上記の選択または設定によって定められた内容になります。

サンプルを測定するには:

1. **サンプル** をハイライトさせ、ターゲットウィンドウを測定するサンプルに合わせます。
2. 本体を押し下げ、測定します。
3. 画面に測定データが表示されたら、本体を上げます。
4. 表示される測定データは、色彩値または色差です。

測定データの表示

表示される測定データは、測定モードの組合せによってその内容が変わります。

色彩値の表示

色彩測定オプションで L*a*b* (表色系) および視野角 2° が選ばれている場合の表示は、下図の通りです。

色彩測定		オプション
サンプル	L* 30.06 a* 0.10 b* -36.55	使用中の観察条件
基準値		
<完了>		D50/2

色差の表示

色彩測定のオプションで L*a*b* (表色系)、Lab (トレランス)、視野角 2° および基準値 2 が選ばれている場合の表示は、下図の通りです。

色差測定 01		オプション
サンプル	ΔE_{ab} 1.52 ΔL^* -0.51 Δa^* -0.45 Δb^* 1.36	使用中の基準値
基準値		
<完了>		D50/2

色差を表す ΔE 値が表示されます。

5-3-6 L*a*b* データのグラフ表示 (528、530 のみ)

表色系に L*a*b* が選ばれていると、測定された色彩値あるいは色差をグラフで表示させることができます。

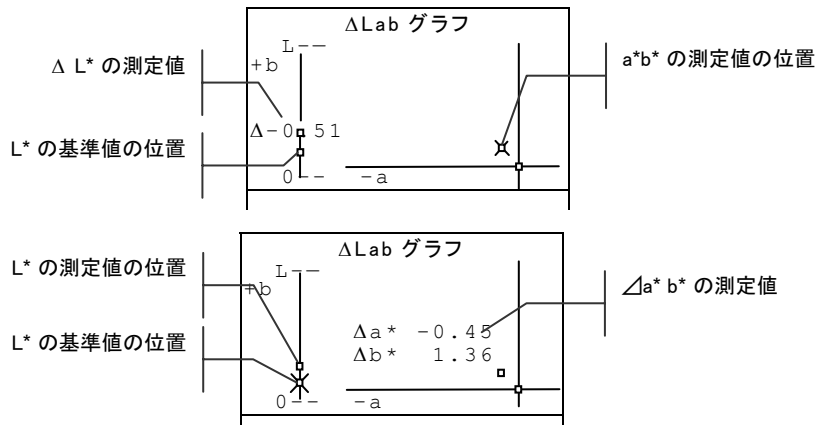
測定値をグラフ表示させるには:

1. キー \updownarrow を使って **サンプル** を選び、エンターキー \leftarrow を押すとグラフ表示になります。

色差測定 02		オプション
サンプル	ΔE_{ab} 0.53 ΔL^* -0.52 Δa^* 0.11 Δb^* -0.02	使用中の基準値
基準値		
<完了>		D50/2

[注] グラフ表示は、表色系に L*a*b* が選ばれている場合にのみ表示されます。

2. $L^*a^*b^*$ がグラフ表示されているときに、アップキー ↑ またはダウンキー ↓ のいずれかを押すごとに、 L^* の表示と a^*b^* の表示が入れ替わります。



3. エンターキー ← またはエスケープキー ↵ を押すと、グラフ表示画面から通常のデータ表示画面に変わります。

5-3-7 反射率のグラフ表示 (530のみ)

表色系に反射率が選ばれていると、測定された反射率のデータとグラフを表示させることができます。データは、400 から 700 ナノメートルの間の 10 ナノメートル置きでのデータです。また、グラフを表示させながら測定することも可能です。

反射率データを表示させるには:

1. キー ⇅ を使って **サンプル** を選び、エンターキー ← を押してハイライトカーソルを右側のデータ欄に移します。

色彩測定	オプション
サンプル	24.00 420nm 22.64 430nm 23.98 440nm
<完了>	D50/2

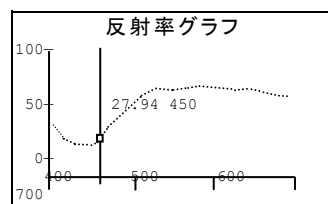
矢印は、引き続きデータがあることを示している

[注] 反射率 データは、表色系に反射率が選ばれている場合にのみ表示されます。

2. キー ⇅ を使い、希望の反射率を選びます。

反射率グラフを表示させるには:

1. ハイライトカーソルが、反射率データ欄内にあるときに、エンターキー ← を押すとグラフ表示になります。



- キー \updownarrow を押すと、カーソルバーが 10 ナノメートルずつ移動し、その波長に対応したデータが表示されます。
- エンターキー \leftarrow またはエスケープキー \backslash を押すと、グラフ表示画面から反射率表示画面に変わります。

5-4 カラーマッチ機能 (528、530 のみ)

カラーマッチ機能は、基準値のデータベースから測定色に最も近い色を素早く検索します。ΔE に基いて、最高 16 のカラーマッチが表示されます。合計 10 のグループに、1400 以上の基準値が保存できます。X-Rite の ColorMail Express (CMX) と使用すると、装置に PANTONE® 等のカラーライブラリーのデータベースが簡単にダウンロードでき、基準値のマッチが検索できます。基準値のデータベースは CMX を使用して、コンピュータにアップロードできます。(530 のみ)測定する前にマッチオプションを設定してください。

現在のグループ
(最高 10)

カラーマッチ: グループ 1		オプション
サンプル	L*	34.94
カラーマッチ	a*	-1.98
基準値	b*	-25.65
<サンプルの測定>		D50 / 2

5-4-1 オプション設定

オプションメニューをハイライトさせ、エンターキー \leftarrow を押すとマッチオプションのメニューにアクセスできます。表色系、色差の表示方式、視野角、観察条件および現在のグループは、マッチオプションのメニューにあります。

マッチオプション		
表色系 : L*a*b*		XYZ, Yxy, L*a*b*, L*C*h°, L*u'v', Yu'v', 反射率
色差の表示方式 : Lab		CMC, Lab, CIE94
視野角 : 2		2 または 10
観察条件 : D50		A, C, D50, D55 等
現在のグループ : グループ 1		グループの編集 (追加、削除および選択)
<オプションの選択>		

表色系

データを数種類の色彩方式で見ることができます。表色系を変更すると、表示データは自動的に更新されます。次の表色系からお選びいただけます。XYZ、Yxy、L*a*b*、L*C*h°、L*u'v'、Yu'v'、および反射率 (530 のみ)。「反射率」が 530 で選択されている場合、データは 400nm から 700nm までの 10nm の増分で表示されます。

色差の表示方式

本機は、CMC、Lab、CIE94 の 3 つの表示方式をサポートしています。方式を変更すると、表示データは自動的に更新されます。

CMC: わずかな色差を視覚評価と関連させる楕円形のトレランス方式です。

Lab: 明度、赤/緑、黄/青に対する一定範囲を設定します。L*a*b* トレランスは、カラーペース内の長方形のボックスに制限される色差を示します。

CIE94: CMC 楕円形トレランス方式に似ています。しかし、L*c*h° データに基づいて算出されます。

視野角

視野角は 2° と 10° の 2 種類あります。2° の視野角は、人間の視覚が受け入れる一般的な記述に基づいています。視野が 2° を超える場合は、10° を使用してください。視野角を変更すると、表示データは自動的に更新されます。

観察条件

データを数種類の観察条件で見ることができます。観察条件を変更すると、表示データは自動的に更新されます。次の観察条件からお選びいただけます。A、C、D50、D55、D65、D75、F2、F7、F11、F12。

現在のグループ

このオプションは、グループを選択、作成および削除する際に使います。10 のグループを作成することができ、1,424 個のサンプルを保存できます。グループ名は最高 20 文字まで使用できます。

グループを選択するには:

1. マッチオプションのメニューから、キー **⇕** を使って **現在のグループ** を選びます。
2. エンターキー **↵** を押し、エディターにアクセスします。
3. キー **⇕** を使って、希望のグループ名をハイライトさせ、エンターキー **↵** を押します。選択されたグループは、基準値を持つ現在のグループになります。

グループを作成するには:

1. マッチオプションのメニューから、キー **⇕** を使って **現在のグループ** をハイライトします。
2. エンターキー **↵** を押し、エディターにアクセスします。
3. キー **⇕** を使って、**新規グループ** をハイライトさせ、エンターキー **↵** を押します。

[注] 名前を削除するには、**消去** をハイライトさせ、エンターキー **↵** を押します。

4. 名前を入力フィールドが選択されていることを確認して、キー **⇕** を使って希望の文字を選択します。(矢印で指定されます。)エンターキー **↵** を押し、英数字エディターにアクセスします。
5. 再度エンターキー **↵** を押し、文字、記号および数字を参照します。
6. キー **⇕** を使って、希望の文字をハイライトさせ、エンターキー **↵** を押し、文字が保存され、エディターが終了します。
7. 上記を繰り返して追加の文字を選択します。名前の選択が終了すれば、**保存して終了** をハイライトさせ、エンターキー **↵** を押します。

グループを削除するには:

1. マッチオプションのメニューから、キー **↑↓** を使って **現在のグループ** を選びます。
2. エンターキー **↵** を押し、エディターにアクセスします。
3. キー **↑↓** を使って、**グループの削除** をハイライトさせ、エンターキー **↵** を押します。
4. キー **↑↓** を使って、希望のグループ名をハイライトさせ、エンターキー **↵** を押します。
5. **はい** を選択してエンターキー **↵** を押します。

5-4-2 基準値の測定

基準値の機能は、選択されたグループに取り入れる基準値を測定します。本体には、合計 1,424 の基準値が保存できます。既定の基準値名は測定後に生成され、特定の色名やコードに変更できます。

[注] ColorMail Express を使用してダウンロードされた基準値のデータベースは編集・削除できません。基準値の変更が不可能な場合は、<ロックされています>が表示されます。

カラーマッチ: グループ 1	オプション
サンプル カラーマッチ 基準値	L* 34.94 a* -1.98 b* -25.65
<基準値を見る>	D50/2

基準値を作成するには:

1. 基準値を保存する現在のグループが表示されていることを確認してください。(選択方法はオプションの設定を参照)
2. キー **↑↓** を使って、**基準値** をハイライトさせ、エンターキー **↵** を押します。

基準値: グループ 1	オプション
新しく追加	
<基準値の測定>	D50/2

3. **新しく追加** がハイライトされていることを確認してください。ターゲット ウィンドウを基準値の中央に合わせ、本体を下げて測定します。

基準値: グループ 1	オプション
新しく追加 基準値 0001	基準値 0001 L* 33.44 a* -1.27 b* -29.92 削除
<基準値を見る>	D50/2

本体は、自動的に、各基準値に番号 (基準値 0001) を付けます。

4. 基準値の名前を変更するには、その番号をハイライトさせ、エンターキー **↵** を押します。画面の右側にある基準値の名前がハイライトされます。

- 再度エンターキー \leftarrow を押し、基準値名のエディターにアクセスします。

基準値名 消去
↓ 基準値 0001 ↑
保存して終了

[注] 名前を削除するには、消去 をハイライトさせ、エンターキー \leftarrow を押します。

- 名前の入力フィールドが選択されていることを確認して、キー \updownarrow を使って希望の文字を選択します。(矢印で指定されます。)エンターキー \leftarrow を押し、英数字エディターにアクセスします。
- 名前のフィールドが消去されない場合は、エスケープキー \backslash を使って、エディターボックスの上部をハイライトしてください。
- エディターボックスの上部がハイライトされたら、エンターキー \leftarrow を押し、文字、記号および数字を参照します。
- キー \updownarrow を使って、希望の文字をハイライトさせ、エンターキー \leftarrow を押し、文字が保存され、エディターが終了します。
- 上記を繰り返して追加の文字を選択します。名前の選択が終了すれば、保存して終了 をハイライトさせ、エンターキー \leftarrow を押します。

5-4-3 サンプルのマッチ

現在のグループから、マッチする最高 16 の基準値が表示されます。基準値のマッチは ΔE に基いて、降順に分類されます。

サンプルをマッチするには:

- 希望する現在のグループが表示されていることを確認してください。(選択方法はオプションの設定を参照)
- ターゲット ウィンドウをサンプルの中央に合わせ、本体を下げて測定します。
- 本体を下げている間、実測サンプル値が表示されます。本体を離すと、基準値のマッチリストが表示されます。(最高 16)

カラーマッチ: グループ 1	オプション
基準値 0010	ΔE_{ab} 0.18
基準値 0003	ΔE_{ab} 0.24
基準値 0011	ΔE_{ab} 0.25
基準値 0020	ΔE_{ab} 0.29
↓	↓
<詳細表示>	D50/2

- 5 つ以上のマッチが存在する場合は、画面の下に矢印が現れます。キー \downarrow を押し、他のマッチを見ます。
- 基準値の詳細を見るには、希望の基準値をハイライトさせ、エンターキー \leftarrow を押します。

選択した基準値は矢印で指定されます。

カラーマッチ: グループ 1	オプション
基準値 0010	基準値 0010
基準値 0003	ΔE_{ab} 0.18
基準値 0011	L* 92.35
基準値 0020	a* 3.48
↓	b* 21.28
<データを見る>	D50/2

ΔEの下に色彩データが表示されます。調色データがある場合は、色彩データの下に表示されます。

グラフでサンプルデータを見る

528 および 530 は、サンプル測定データを L*a*b* グラフで表示することができます。また 530 は、サンプル測定値を反射率データ (10nm の増分) および反射率グラフで表示することもできます。表示オプションの選択については、色彩機能の最後の頁をご参照ください。

5-5 アミ点測定機能 (508、518、520、528、530 のみ)

アミ点面積は、マレー・デービスの公式またはユール・ニールセンの公式によって計算されます。マレー・デービスの公式は、アミ点の濃度-用紙とベタ濃度-用紙を比較し、単純にアミ点面積を算出します。

ユール・ニールセンの公式はマレー・デービスの公式とよく似ていますが、アミ点を測定したときに吸収されたり充分反射しなかった光の量を、任意に補うことができます。この修正は公式の中に含まれる n の値、即ち n ファクターを変えることによって行われます。

マレー・デービスの公式は次の通りです。

$$\text{アミ点\%} = \frac{1 - 10^{-(D_t)}}{1 - 10^{-(D_s)}} \times 100$$

また、ユール・ニールセンの公式は次の通りです。

$$\text{アミ点\%} = \frac{1 - 10^{-(D_t)/n}}{1 - 10^{-(D_s)/n}} \times 100$$

D_t = アミ点濃度から用紙濃度を差し引いた濃度値

D_s = ベタ濃度から用紙濃度を差し引いた濃度値

n = n ファクター

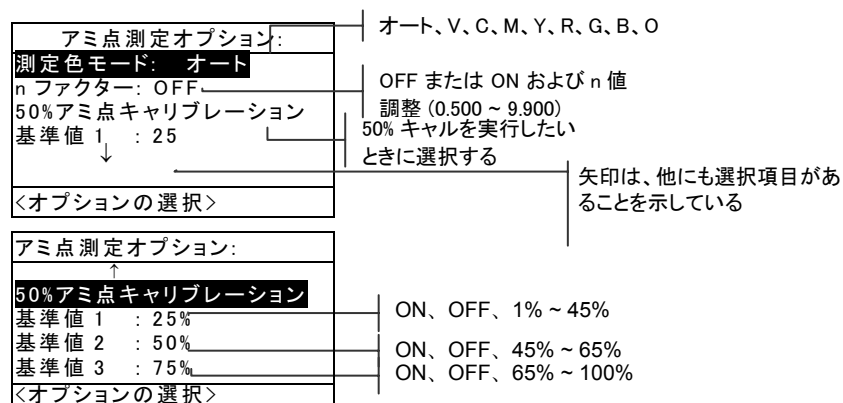
5-5-1 アミ点測定モード

まず、アミ点面積測定か、ドットゲイン測定かを選びます。エンターキー **↵** を押すと、**アミ点** と **ドットゲイン** が入れ替わりますから、希望のモードを選びます。

ドットゲイン-25% ←	アミ点	オプション
用紙	V	37%
ベタパッチ		
アミパッチ		
>アミ点		
<モードの選択>		T

アミ点測定オプションの選択

オプションをハイライトさせ、エンターキー **↵** を押してアミ点測定オプションメニューを開きます。このメニューから、以下の4項目についての選択を行います。



色彩値

ここでは、測定した色のうちどの色を表示させるかを選択します。オートが選ばれていると、測定した色の中で最も濃度の高い色のみを表示します。その他の色では、選ばれた色のみを表示します。レッド、グリーン、ブルー、オレンジは、ステータスとして Hifi が選ばれているときに限って表示されます。

【注】アミ点%が 25%より小さくなっていくに従い、インキの色（特にイエロー）が用紙の持つ濃度の影響を受けるようになります。測定色モードにオートが選ばれている場合は、正しいフィルターが選ばれないことがありますから、薄いアミ点を測定するときは、適正なフィルターを選んでください。

測定色モードを選ぶには:

1. アミ点測定オプションメニューを開き、キー **↑↓** を使って色彩値を選びます。
2. エンターキー **↵** を押し、エディターにアクセスします。
3. キー **↑↓** を使って希望の色を選びます。
4. エンターキー **↵** を押し、選択を保存します。
5. 他の項目についての選択を行うか、エスケープキー **↵** を押して終了します。

nファクター

nファクターは、工場出荷時には OFF になっていますが、これを ON にすると 0.500 ~ 9.900 の範囲で、希望の nファクターを入力することができます。

主な用紙に対する nファクターは、おおよそ次の通りです。

上質紙 2.700
 コート紙 1.600 - 1.700
 新聞紙 2.500

nファクターを入力するには:

1. アミ点測定オプションメニューを開き、キー **↑↓** を使って nファクターを選びます。エンターキー **↵** を押し、nファクターのメニューにアクセスします。

2. 値を変更するには、キー **↑↓** を使ってカーソルを変更希望の桁に合わせます。(矢印で指定されます。) エンターキー **↵** を押してエディターにアクセスします。
3. キー **↑↓** を使ってカーソルを変更希望の数字に合わせ、エンターキー **↵** を押して次に進みます。
4. エンターキー **↵** を押し、**ON** (Yule-Nielson) または **OFF** (Murray-Davies) を選びます。
5. 変更したらキー **↑↓** を使って **保存して終了** を選び、エンターキー **↵** を押します。

50% アミ点 キャリブレーション

この機能を使うと、ユーザーの標準とする 50%のアミ点を測定することによって、その用紙に対する n ファクターを決定することができます。この測定はスミベタとスミアミ (50%) を使って行います。

アミ点キャリブレーションを実行するには:

1. アミ点測定オプションメニューを開き、キー **↑↓** を使って 50%アミ点キャリブレーションを選びます。
2. エンターキー **↵** を押し、50%アミ点キャリブレーションメニューにアクセスします。
3. **用紙** がハイライトされていることを確認し、ターゲット ウィンドウを用紙の上ののせます。

50%アミ点 キャリブレーション	
用紙	V 0.00
ベタパッチ	C 0.00
アミパッチ	M 0.00
n 値の保存	Y 0.00
<用紙の測定>	

4. 本体を押し下げ、用紙を測定します。
5. **ベタパッチ** がハイライトされていることを確認し、ターゲットウィンドウをベタパッチに合わせます。
6. 本体を押し下げ、ベタパッチを測定します。
7. **アミパッチ** がハイライトされていることを確認し、ターゲットウィンドウを 50%のアミ点パッチに合わせます。
8. 本体を押し下げ、アミ点パッチを測定します。
9. **n 値を保存** をハイライトさせると、算出された n 値が表示されます。エンターキー **↵** を押し、n 値を保存します。

【注】 もし、**n 値を保存** がハイライトされたときにエラーメッセージが表示されたら、算出された数値が 0.5 ~ 9.9 の範囲を越えている場合です。再度測定してください。

基準値 1、基準値 2、基準値 3

本機には、カラーバーのアミ点パッチとして標準的な 25%、50%、75% のアミ点パーセントが、ドットゲイン測定のための 3 つの基準値として組み込まれています。

【注】 「4-13 測定モードの設定」でヨーロッパが選ばれると、基準値は 40%、OFF、80%になります。

これらの基準値は、nファクターがONであってもOFFであっても、ドットゲインモードが選ばれているときにのみ使われます。ドットゲインが選ばれているときにアミ点を測定すると、その測定値に最も近い基準値を差し引いた差が表示されます。(基準値 1、2 または 3 との差をプラスまたはマイナスで表示)

これらの基準値は、希望の数値 (%) に変更することができます。

基準値を変更するには:

1. アミ点測定オプションメニューを開き、**↑↓** を使って基準値 1、基準値 2、基準値 3 を選びます。エンターキー **↵** を押し、エディターにアクセスします。
2. 値を変更するにはキー **↑↓** を使ってカーソルを変更希望の桁に合わせます。(矢印で指定されます。) エンターキー **↵** を押してエディターにアクセスします
3. キー **↑↓** を使ってカーソルを変更希望の数字に合わせ、エンターキー **↵** を押して数字を変えます。
4. エンターキー **↵** を押し、**ON** または **OFF** を選びます。
5. 変更したらキー **↑↓** を使って **保存して終了** を選び、エンターキー **↵** を押します。

5-5-3 用紙の測定

アミ点測定モードを選んだ場合は、アミ点測定の前に用紙濃度を測定しておく必要があります。測定された用紙の濃度値は記憶され、ベタパッチやアミ点パッチの測定値から自動的に差し引かれます。ここで測定された用紙の濃度値は、一用紙を必要とする全ての機能に適用されます。

アミ点	オプション
用紙	V 0.09
ベタパッチ	C 0.08
アミパッチ	M 0.09
アミ点	Y 0.10
<用紙の測定>	
	T

用紙濃度を測定するには:

1. キー **↑↓** を使い、**用紙** を選びます。ユーザーダイアログに **<用紙を測定>** が表示され、右枠内には、記憶されている用紙濃度が表示されます。
2. 用紙を測定します。**<完了>** が現れたら完了です。
3. 用紙の濃度値は新しい濃度値に更新され、ハイライトカーソルは **ベタパッチ** に移ります。

[注] HiFi ステータスが選ばれていると、**用紙** がハイライト表示されているときにエンターキー **↵** を押すと、RGBO の測定値が表示されます。

5-5-4 アミ点の測定

この項では、“アミ点測定モードの選択”、“アミ点測定オプションの選択”、“用紙の測定”を行ってきました。これで、アミ点%およびドットゲインの測定を実行することはできますが、ディスプレイに表示される測定データは、上記の選択または設定によって定められた内容になります。

アミ点	オプション	
用紙	M 0.00	
ベタパッチ		
アミパッチ		
アミ点		
<ベタ濃度の測定>		T

アミ点を測定するには:

1. キー **⇕** を使い、**ベタパッチ** を選びます。ユーザーダイアログに <ベタパッチを測定> が表示されます。
2. ベタパッチを測定します。ベタ濃度値は更新され、ハイライトカーソル **アミパッチ** に移ります。
3. 他の色のベタパッチの測定を続けるか、あるいは既に読み込まれたベタパッチと同色のアミ点を測定します。
4. 本体を押し下げると、まず濃度値が表示され、本体を上げるとアミ点%またはドットゲイン値が表示されます。
5. 引き続き、読み込み済みのベタパッチと同色のアミ点を測定します。

アミ点%とドットゲインの表示

表示される測定データは、測定モードの組合せによってその内容が変わります。

アミ点%の表示

アミ点測定オプションで、オート (またはシングルカラー) が選ばれている場合の表示は下図の通りです。

アミ点	オプション	
用紙	V 88%	
ベタパッチ		
アミパッチ		
アミ点		
アミ点%の表示		T

└─ V のアミ点%

ドットゲインの表示

アミ点測定オプションで、オート (またはシングルカラー) が選ばれている場合の表示は下図の通りです。

ドットゲイン測定-75%	オプション	
用紙	V 13%	
ベタパッチ		
アミパッチ		
ドット・ゲイン		
ドットゲイン%の表示		T

└─ 対象となっている基準値

└─ ドットゲイン値

5-6 トラップ測定機能 (518、528、530 のみ)

この機能では、オーバープリント (2 色重ね刷り) において、1 色目のインキの上に重ねて刷られた 2 色目のインキの再現性を測定します。測定を実行する前に希望の表示モードを選び、選択項目を設定してください。

5-6-1 トラップ測定モード

まず、トラップの絶対値か、トラップの差 (基準値との差) かを選びます。エンターキー **↵** を押すと **トラップ測定** と **トラップ差測定** が入れ替わりますから、希望のモードを選びます。

トラップ測定	↔	トラップ差測定	オプション
>用紙		V	0.13
OP		C	0.12
第 2 インキ		M	0.13
第 1 インキ		Y	0.22
^			
<モードの選択>			T

5-6-2 トラップオプションの選択

オプションをハイライトさせ、エンターキー **↵** を押してトラップ計算式のエディターを開きます。トラップ値の計算に使う計算式は、このエディターから選びます。

計算式

トラップは、次の 3 つの計算式のどれかを使って計算されます。

ブルーセル (GATF) 計算式 (工場出荷時組込)

$$T_p = \frac{D_{OP} - D_1}{D_2} \times 100$$

ニュースプリント計算式

$$T_N = \frac{\log\left(1 + \frac{D_{OP} - D_1}{D_M - D_{OP}}\right)}{\log\left(1 + \frac{D_2}{D_M - D_2}\right)} \times 100$$

ブルナー計算式

$$T_B = \frac{1 - 10^{-D_{OP}}}{1 - 10^{-(D_1 + D_2)}} \times 100$$

D_{OP} = オーバープリント (2 色重ね刷り) - 用紙

D_2 = 2 色目のインキ - 用紙

D_1 = 1 色目のインキ - 用紙

D_M = 最高濃度値

オプションの設定をするには:

1. トラップ計算式のエディターが表示されているときに、キー **↑↓** を使って希望の計算式を選びます。
2. エンターキー **↵** を押し、選択した計算式を確定させます。

■ [注] 変更後にエンターキー **↵** を押し忘れると、その設定は元の設定に戻ります。

5-6-3 Dmax の入力 (ニュースプリントのみ)

Dmax は、VCMY のベタパッチを測定することによって計算されます。また、任意の数値を手入力することもできます。

トラップ差測定	オプション
Dmax	V 3.64
用紙	C 3.73
OP	M 4.17
第2インキ	Y 4.44
<Dmax 測定>	
	T

Dmax を測定するには:

1. キー **↑↓** を使い、**Dmax** を選びます。ユーザーダイアログ Dmax を測定が表示されます。表示されている数値は、記憶されている VCMY 値です。

トラップ DMAX	オプション
ブラック	V 1.58
シアン	C 1.59
マゼンタ	M 1.58
イエロー	Y 1.65
Dmax	
<ゼロリフレクタンス測定>	
	T

2. 本体を押し下げ、ユーザーダイアログに <ブラックを測定> が表示されたら、本体を持ち上げます。
3. ターゲットウィンドウをスミのベタパッチに合わせ、本体を押し下げて測定します。
4. 次にシアンのベタパッチを測定します。
5. 次にマゼンタのベタパッチを測定します。
6. 最後にイエローのベタパッチを測定します。
7. 測定項目リストの **Dmax** がハイライトされると、Dmax のデータが表示されます。エスケープキー **↵** を押すと、トラップ測定モードに戻ります。

Dmax を手入力するには:

1. キー **↑↓** を使い、**Dmax** を選びます。
2. エンターキー **↵** を押してハイライトカーソルを右側のデータ欄に移します。ユーザーダイアログに <Dmax を入力> が表示されます。
3. キー **↑↓** を使い、希望の色を選びます。エンターキー **↵** を押し、Dmax のメニューにアクセスします。
4. キー **↑↓** を使ってカーソルを変更希望の桁に合わせます。(矢印で指定されます。) エンターキー **↵** を押してエディターにアクセスします。

消去 を選びエンターキー **↵** を押すことにより、値が0に戻ります。

5. キー **↑↓** を使ってカーソルを変更希望の数字に合わせ、エンターキー **↵** を押して次に進みます。
6. 変更したらキー **↑↓** を使って **保存して終了** を選びエンターキー **↵** を押します。

5-6-4 用紙の測定

トラップ値は用紙濃度を差し引いて計算されますから、あらかじめ用紙濃度を読み込んでおく必要があります。

用紙濃度を測定するには:

トラップ差測定	オプション
用紙	V 0.13
OP	C 0.12
第2インキ	M 0.13
第1インキ	Y 0.22
^	
<用紙の測定>	T

1. キー **↑↓** を使い、**用紙** を選びます。ユーザーダイアログに <用紙を測定> が表示され、右枠内には、記憶されている用紙濃度が表示されます。
2. 用紙を測定します。
3. 用紙の濃度値は新しい濃度値に更新され、ハイライトカーソルは **OP** に移ります。

5-6-5 トラップの測定

この項では、“トラップ測定モードの選択”、“トラップ測定オプションの選択”、“Dmax の入力”、“用紙の測定”を行ってきました。これでトラップ値をチェックするための測定を実行することができます。トラップ値は、用紙、オーバープリント、第2色、第1色の、一連の測定の終了後に計算されます。

トラップの測定をするには:

1. 用紙の測定（新聞印刷ではさらに Dmax の測定）が終わったら、**OP** がハイライトされていることを確認し、ターゲットウィンドウをオーバープリントに合わせます。
2. オーバープリントを測定します。
3. **第2インキ** がハイライトされていることを確認し、ターゲットウィンドウを第2色のパッチに合わせます。
4. 第2色を測定します。
5. **第1インキ** がハイライトされていることを確認し、ターゲットウィンドウを第1色のパッチに合わせます。
6. 第1色を測定します。測定が終わるとトラップ値またはトラップ値の差が表示されます。

5-6-6 基準値の入力

最後に測定されたトラップ値を、基準値として記憶させることができますから、引き続き測定するトラップ値と比較し、その差を確認することができます。

トラップ値を基準値として入力するには:

1. キー **↑↓** を使い、**基準値** を選びます。

トラップ差測定	オプション
↑	C
第 2 インキ	Y
第 1 インキ	91%
トラップ値	
基準値	
<基準値の変更>	T

[注] **基準値** は、機能として **トラップ差測定** が選ばれていなければ、測定項目リストに現れません。

4. エンターキー **↵** を押し、基準値オプションにアクセスします。
5. キー **↑↓** を使って **保存** を選び、エンターキー **↵** を押します。表示されたトラップ値は、第 2 色/第 1 色の組合せと共に基準値として入力されます。

基準トラップ値を手入力するには:

1. キー **↑↓** を使い、**基準値** を選びます。

[注] **基準値** は、機能として **トラップ差測定** が選ばれていなければ、測定項目のリストに現れません。

2. エンターキー **↵** を押し、基準値オプションにアクセスします。

[注] **基準値の消去** を選んでエンターキー **↵** を押すと、既存の基準値が即座に消えます。

3. キー **↑↓** を使って **基準値の変更** を選び、エンターキー **↵** を押します。

4. 第 1 色、第 2 色の選択

キー **↑↓** を使ってカーソルを変更希望のインキに合わせ (上が第 2 色)、エンターキー **↵** を押し、希望の色を選びます。

5. トラップ値の入力

キー **↑↓** を使ってトラップ値をハイライトさせ、エンターキー **↵** を押し、エディターにアクセスします。

6. キー **↑↓** を使ってカーソルを変更希望の桁に合わせ、エンターキー **↵** を押し、数字を変えます。

7. 変更したら **保存して終了** を選び、エンターキー **↵** を押します。

トラップ値の表示

トラップ値は、第 2 色/第 1 色と共に表示されます。

実際のトラップ測定値

下図の例では、C/Y はシアンが第 2 色でイエローが第 1 色であることを示しています。

トラップ測定	オプション
用紙	
OP	
第 2 インキ	C/Y
第 1 インキ	91%
トラップ値	
<データの表示>	T

| 重ね刷り (Y の上に C)

トラップ差の測定値

トラップ差測定	オプション
↑ 第2インキ 第1インキ トラップ値 基準値	C/Y 2%
トラップ値の差	
<データの表示> T	

5-7 プリント コントラスト測定機能 (518、528、530 のみ)

プリント コントラストは、75%のアミ点をチェックすることによって、シャドー部分のアミ点が目づまりなどを起こさずに正確に再現されているかを調べるためのものです。プリント コントラスト値は、次の計算式によって計算されます。

$$\%PC = \frac{D_s - D_t}{D_s} \times 100$$

D_s = ベタ濃度
D_t = アミ点濃度

5-7-1 PC 測定モード

まず、プリント コントラストの測定か、プリント コントラスト差の測定かを選びます。エンターキー ← を押すと、**PC 測定** と **PC 差測定** が入れ替わりますから、希望のモードを選びます。

PC 測定 ←	PC 差測定	オプション
	>用紙	V 0.12
	ベタパッチ	C 0.13
	アミパッチ	M 0.12
	PC 値	Y 0.22
	基準値	
<モードの選択>		T

5-7-2 PC 測定オプションの選択

オプションをハイライトさせ、エンターキー ← を押してプリント コントラストオプションメニューを開きます。このメニューから、次の2項目についての選択を行います。

PC 測定オプション	
オート、V、C、M、Y、R、G、B、O	測定色モード: オート
絶対値、一用紙	モード: 絶対値
<オプションの編集>	

測定色モード

ここでは、測定した色のうち、どの色を表示させるかを選択します。オートが選ばれていると、測定した色の中で最も濃度の高い色のみを表示します。その他の色では、選ばれた色のみを表示します。レッド、グリーン、ブルー、オレンジは、ステータスとして HiFi が選ばれているときに限って表示されます。

モード

ここでは、測定値が絶対測定値（用紙濃度を含めた測定値）か、一用紙の測定値かを選びます。一用紙の測定値を選んだ場合は、用紙の濃度値を読み込んでおく必要があります。

オプションの設定をするには:

1. キー **↑↓** を使い、測定色モードを選びます。
2. エンターキー **↵** を押し、エディターにアクセスします。
3. キー **↑↓** を使い、希望の項目を選びます。
4. エンターキー **↵** を押し、選択を保存します。
5. 他の項目についての選択は、1 ~ 4 を繰り返して実行してください。
6. 選択終了後エスケープキー **⏏** を押し、プリント コントラスト測定モードに戻ります。

[注] 変更後にエンターキー **↵** を押し忘れると、その設定は元の設定に戻ります。

5-7-3 用紙の測定

一用紙の測定モードを選んだ場合は、測定の前に用紙濃度を測定しておく必要があります。測定された用紙の濃度値は記憶され、カラーパッチの測定値から自動的に差し引かれます。ここで測定された用紙の濃度値は、一用紙を必要とする全ての機能に適用されます。

PC 差測定	オプション
用紙	V 0.12
ベタパッチ	C 0.13
アミパッチ	M 0.12
PC 値	Y 0.22
基準値	
<用紙測定>	T

用紙濃度を測定するには:

1. キー **↑↓** を使い、**用紙** を選びます。ユーザーダイアログに <用紙を測定> が表示され、右枠内には、記憶されている用紙濃度が表示されます。
2. 用紙を測定します。<完了> が現れたら完了です。
3. 用紙の濃度値は新しい濃度値に更新され、ハイライトカーソルは **ベタパッチ** に移ります。

[注] HiFi ステータスが選ばれていると、**用紙** がハイライト表示されているときにエンターキー **↵** を押し、RGBO の測定値が表示されます。

5-7-4 PC の測定

この項では、“PC 測定モードの選択”、“PC 測定オプションの選択”、“用紙の測定”を行ってきました。これでプリント コントラスト値をチェックするための測定を実行することはできますが、ディスプレイに表示される測定データは、上記の選択または設定によって定められた内容になります。

PC 測定	オプション
用紙	
ベタパッチ	V 0.00
アミパッチ	
PC 値	
<ベタ濃度の測定>	T

プリント コントラスト測定を実行するには:

[注] もし、測定リストのハイライトされた項目が、測定後に違う項目に変わっていたら、本体を持ち上げる前に、キー **↕** を使って正しい項目をハイライトさせてください。

1. キー **↕** を使い、**ベタパッチ** を選びます。ユーザーダイアログに〈ベタパッチを測定〉が表示されます。
2. ベタパッチを測定します。ベタ濃度値は更新され、ハイライトカーソルは **アミパッチ** に移ります。
3. 他の色のベタパッチの測定を続けるか、あるいは既に読み込まれたベタパッチと同色のアミ点を測定します。
4. 本体を押し下げると、まず濃度値が表示され、本体を上げると PC 値 (%) または基準値との差が表示されます。

5-7-5 基準値の入力

最後に測定されたプリント コントラスト値を、基準値として記憶させることができますから、引き続き測定するプリント コントラスト値と比較し、その差を確認することができます。

PC 差測定	オプション
ベタパッチ	C 39%
アミパッチ	
PC 値	
基準値	
〈基準値の変更〉	T

プリント コントラスト値を基準値として入力するには:

1. キー **↕** を使い、**基準値** を選びます。
[注] **基準値** は、機能として **PC 差測定** が選ばれていなければ、測定項目のリストに現れません。
2. エンターキー **↵** を押し、基準値オプションにアクセスします。
3. キー **↕** を使って **保存** を選び、エンターキー **↵** を押します。表示されたプリント コントラスト値は、表示された色の基準値として入力されます。

基準プリントコントラスト値を手入力するには:

1. キー **↕** を使い、**基準値** を選びます。
[注] **基準値** は、機能として **PC 差測定** が選ばれていなければ、測定項目のリストに現れません。
2. エンターキー **↵** を押し、基準値測定オプションメニューにアクセスします。
[注] **基準値の消去** を選んでエンターキー **↵** を押すと、既存の基準値が即座に消えます。
3. キー **↕** を使って **基準値入力** を選び、エンターキー **↵** を押します。
4. 色の選択: キー **↕** を使って希望のインキを選び、エンターキー **↵** を押します。
5. プリント コントラスト値の入力: キー **↕** を使ってプリント コントラスト値をハイライトさせ、エンターキー **↵** を押して基準値のメニューにアクセスします。

- キー **↑↓** を使ってカーソルを変更希望の桁に合わせ、エンターキー **↵** を押して数字を変えます。
- キー **↑↓** を使ってカーソルを変更希望の数字に合わせ、エンターキー **↵** を押して次に進みます。
- 変更したら **保存して終了** を選び、エンターキー **↵** を押します。

【注】 入力された値は自動的にパーセントに四捨五入されます。

プリント コントラスト値の表示

表示される測定データは、測定モードの組合せによってその内容が変わります。

実際のプリント コントラスト測定値

下図は、シアン色のプリント コントラスト値が表示されている例です。**PC** をハイライトさせてエンターキー **↵** を押すと、他の色のデータを見ることができます。

PC 測定	オプション
用紙	C 39%
ベタパッチ	
アミパッチ	
PC 値	
C のプリントコントラスト値	
L	
M のプリントコントラスト値	
Y のプリントコントラスト値	
K のプリントコントラスト値	
T	
＜データの表示＞	

プリント コントラスト差の測定値

PC 差測定	オプション
ベタパッチ	M 2%
アミパッチ	
PC 値	
基準値	
M のプリントコントラスト値	
L	
Y のプリントコントラスト値	
K のプリントコントラスト値	
T	
＜データの表示＞	

5-8 H/G 測定機能 (518、528、530 のみ)

この機能では、H/G 値、H/G 差およびそれぞれの一用紙の値を測定することができます。H/G は下記の公式で計算されます。

$$H = \frac{D_M - D_L}{D_H - D_L} \times 100 \qquad G = \frac{D_L}{D_H} \times 100$$

D_H = C、M、Y 中の最高濃度

D_M = C、M、Y 中の 2 番目の濃度

D_L = C、M、Y 中の最低濃度

5-8-1 H/G 測定モード

まず、H/G 測定か、H/G 差測定かを選びます。エンターキー **↵** を押すと **H/G 測定** と **H/G 差測定** が入れ替わりますから、希望のモードを選びます。

H/G 測定	↔	H/G 差測定	オプション
		V	0.00
>用紙		C	0.00
サンプル		M	0.00
基準値		Y	0.00
<モードの選択>			T

5-8-2 H/G 測定オプションの選択

オプションをハイライトさせ、エンターキー **↵** を押してモードエディターを開きます。

モード

ここでは、測定値が絶対測定値（用紙濃度を含めた測定値）か、一用紙の測定値かを選びます。一用紙の測定値を選んだ場合は、あらかじめ用紙の濃度値を読み込んでおく必要があります。

オプションの設定をするには:

1. モードエディターの画面でキー **↑↓** を使い、ハイライトカーソルを希望の項目に合わせます。
2. エンターキー **↵** を押し、選択を保存します。

[注] 変更後にエンターキー **↵** を押し忘れると、その設定は元の設定に戻ります。

5-8-3 用紙の測定

一用紙の測定モードを選んだ場合は、測定の前に用紙濃度を測定しておく必要があります。測定された用紙の濃度値は記憶され、カラーパッチの測定値から自動的に差し引かれます。ここで測定された用紙の濃度値は、一用紙を必要とするすべての機能に適用されます。

H/G 差測定	オプション
	V 0.00
用紙	C 0.00
サンプル	M 0.00
基準値	Y 0.00
<用紙の測定>	T

用紙濃度を測定するには:

1. キー **↑↓** を使い、**用紙** を選びます。ユーザーダイアログに <用紙測定> が表示され、右枠内には、記憶されている用紙濃度が表示されます。
2. 用紙を測定します。<完了> が現れたら完了です。
3. 用紙の濃度値は新しい濃度値に更新され、ハイライトカーソルは **サンプル** に移ります。

[注] HiFi ステータスが選ばれているときは、**用紙** がハイライトされているときにエンターキー **↵** を押すと、RGBO の測定値が表示されます。

5-8-4 基準値の入力

測定された H/G 値を、基準値として記憶させることができますから、引き続き測定する H/G 値と比較し、その差を確認することができます。

H/G 差測定	オプション
用紙	h 0%
サンプル	g 0%
基準値	Y → C
<基準値の測定>	T

H/G 値を基準値として入力するには:

1. キー **↑↓** を使い、**基準値** を選びます。

[注] **基準値** は、機能として **H/G 差測定** が選ばれていなければ、測定項目のリストに現れません。

2. 基準値とするベタパッチを測定します。更新された基準値が表示されます。

基準 H/G 値を手入力するには:

1. キー **↑↓** を使い、**基準値** を選びます。

[注] **基準値** は、機能として **H/G 差測定** が選ばれていなければ、測定項目のリストに現れません。

3. エンターキー **↵** を押し、ハイライトカーソルを右側のデータ欄に移します。ユーザーダイアログに <基準値入力> が表示されます。
4. キー **↑↓** を使い、希望の項目を選びます。
5. エンターキー **↵** を押し、基準値のメニューにアクセスします。
6. キー **↑↓** を使ってカーソルを変更希望の桁に合わせ、エンターキー **#** を押してエディターにアクセスします。
7. キー **↑↓** を使ってカーソルを変更希望の数字に合わせ、エンターキー **↵** を押して数字を変えます。
8. 変更したら **保存して終了** を選び、エンターキー **↵** を押します。

[注] 入力された値は自動的にパーセントに四捨五入されます。

5-8-5 H/G の測定

この項では、“H/G 測定モードの選択”、“H/G 測定オプションの選択”、“用紙の測定”、“基準値の入力”を行ってきました。これで H/G 値をチェックするための測定を実行することができますが、ディスプレイに表示される測定データは、上記の選択または設定によって定められた内容になります。

H/G 測定を実行するには:

1. **サンプル** がハイライトされていることを確認し、ターゲット ウィンドウをベタパッチに合わせます。

9. ベタパッチを測定します。
10. ディスプレーに測定データが表示されたら、本体を上げます。
11. 表示された測定データは、H/G 値または H/G 値の差です。

H/G 値の表示

表示される測定データは、測定モードの組合せによってその内容が変わります。
H/G 値の対象となる色は、例えば下図のように C → Y (イエローに対するシアン) で示されま
す。

H/G 測定		オプション	
用紙	h	78%	ヒューエラー値
サンプル	g	90%	
	C	→ Y	グレイネス値
<完了>			Yに対するC
			T

5-9 ペーパー インデックス測定機能 (528、530 のみ)

この機能では、紙のキャスト値、ブライトネス値、反射率および基準値との差を測定することが
できます。

キャスト値は、最高反射率と最低反射率との差です。

ブライトネス値は、紙の明るさを統合した値です。

また反射率は、CMY の 3 つのフィルターを通して得られた反射率です。

この機能には平均計算、シグマ計算、レンジ計算なども含まれています。

5-9-1 ペーパー インデックス測定モード

まず、絶対値測定か、基準値との差の測定かを選びます。エンターキー **↵** を押すと、下図のよ
うにモードが変わりますから、希望のモードを選びます。

ペーパーインデックス測定	←→	ペーパーインデックス差測定
リフレクタンス インデックス		> サンプル
リフレクタンス差測定		ブライトネス -1%
		平均値
		キャスト 0%
		基準値
		C → M
		<モードの選択>
		T

5-9-2 基準値の入力

ペーパー インデックスのデータを、基準値として記憶させることができますから、引き続き測定するペーパー インデックス値と比較し、その差を確認することができます。

ペーパーインデックス差測定	
サンプル	ブライトネス 85%
平均値	キャスト 2%
基準値	
基準値の消去	
<基準値の測定>	T

基準値を測定するには:

1. キー **↑↓** を使い、**基準値** を選びます。

[注] **基準値** は、機能として **ペーパーインデックス差測定** または **リフレクタンス差測定** が選ばれていなければ、測定項目のリストに現れません。

2. 基準値とするべき紙を測定します。更新された基準値が表示されます。

基準値を手入力するには:

1. **ペーパーインデックス差測定** または **リフレクタンス差測定** を選びます。

3. または、キー **↑↓** を使い、**基準値** を選びます。現在設定された基準値が表示されます。

[注] **基準値** は、機能として **ペーパーインデックス差測定** または **リフレクタンス差測定** が選ばれていなければ、測定項目のリストに現れません。

4. エンターキー **↵** を押し、ハイライトカーソルを右側のデータ欄に移します。ユーザーダイアログに **<基準値入力>** が表示されます。

[注] **基準値の消去** を選んでエンターキー **↵** を押し、既存の基準値が即座に消えます。

5. キー **↑↓** を使い、希望の項目を選びます。

6. エンターキー **↵** を押し、基準値のメニューにアクセスします。

7. キー **↑↓** を使ってカーソルを変更希望の桁に合わせ、エンターキー **↵** を押し、エディターにアクセスします。

8. キー **↑↓** を使ってカーソルを変更希望の数字に合わせ、エンターキー **↵** を押し、数字を変更します。

9. 変更したら **保存して終了** を選び、エンターキー **↵** を押し、

[注] 入力された値は自動的にパーセントに四捨五入されます。

5-9-3 ペーパー インデックスの測定

この項では、“ペーパー インデックス測定モードの選択”、“基準値の入力”を行ってきました。これでペーパーインデックスの測定をすることはできますが、ディスプレイに表示される測定データは、上記の選択または設定によって定められた内容になります。

ペーパー インデックスの測定を実行するには:

1. **サンプル** がハイライトされていることを確認し、ターゲット ウィンドウを紙の測定すべき位置に合わせます。

2. 本体を押し下げ、紙を測定します。
3. ディスプレーに測定データが表示されたら、本体を上げます。
4. 表示された測定データは、ペーパー インデックス値またはペーパー インデックス値の差です。
5. ペーパー インデックスまたはリフレクタンス インデックスを選ぶことにより、ブライトネス値とキャスト値、またはリフレクタンス値 (CMY) を表示させることができます。

ペーパー インデックス値の表示

表示される測定データは、測定モードの組合せによってその内容が変わります。

ペーパー インデックス値の対象となる色は、例えば下図のように C → M (マゼンタに対するシアン) で示されます。

実際のペーパー インデックス測定値

ペーパーインデックス測定	
サンプル	ブライトネス 85%
平均値	キャスト 2%
	C → M
<完了>	T

ブライトネス値
キャスト値
Mに対するC

ペーパー インデックス差の測定値

ペーパーインデックス差測定	
サンプル	ブライトネス 1%
平均値	キャスト 0%
基準値	C → M
<完了>	T

数値差のデータ

実際のリフレクタンス インデックス測定値

リフレクタンス インデックス	
サンプル	C 4%
平均値	M 8%
	Y 18%
	C → M
<完了>	T

CMYの絶対値
Mに対するC

リフレクタンス インデックス差の測定値

リフレクタンス差測定	
サンプル	C 0%
平均値	M 0%
基準値	Y -1%
	C → M
<完了>	T

数値差のデータ

5-9-4 統計データ

この機能では、いくつかの統計計算を実行することができます。

統計計算方式の選択

統計計算の種類には平均、1 シグマ、2 シグマ、レンジがあります。測定項目のリストの計算方式をハイライトさせ、エンターキー \leftarrow を押して希望の計算方式を選びます。

ペーパーインデックス測定	
サンプル	ブライトネス 0%
平均値	キャスト 0%
	n 0
<サンプルの測定>	
	T

2シグマ
1シグマ
レンジ

統計計算モードでの測定

1. ターゲット ウィンドウを紙の測定すべき位置に合わせ、本体を押し下げて測定します。測定データが表示され、測定回数が増えていきます。

ペーパーインデックス測定	
サンプル	ブライトネス 1%
平均値	キャスト 1%
	n 1
<完了>	
	T

使用中の計算式 | 測定回数

2. 引き続き、測定を継続します。
3. エンターキー \leftarrow を押すと計算モードが変わり(平均、1 シグマなど)、他のモードの計算データが表示されます。

[注] 統計計算データは、**サンプル** を選んで測定を実行すると更新されます。

5-10 測定値比較機能 (520、528、530 のみ)

この機能は、サンプルの測定値を既に記憶させてある基準値と比較するときに使います。最大 24 の基準値を記憶させることができ、サンプルを測定すると同時に、最も近い基準値との差を表示します。

5-10-1 基準値比較モード

サンプル測定値は、色彩値 (L*a*b*) または濃度値 (VCMY) によって基準値と比較されます。濃度値か色彩値かは、基準値の設定のところで選びます。

色彩値		濃度値	
色差測定 01	オプション	色差測定 02	オプション
サンプル	ΔE 0.125	濃度値	ΔV 0.01
基準値		基準値	ΔC 0.01
			ΔM 0.02
			ΔY 0.01
<サンプルの測定>		<サンプル測定>	
	D50/2		T

5-10-2 測定値比較オプションの選択

オプションをハイライトさせ、エンターキー **↵** を押して比較オプションメニューを開きます。ここで、色差の表示方式および視野角を選びます。また基準値を削除することもできます。

比較測定オプション	
色差の表示方式 : CMC	CMC、Lab、CIE94
視野角	基準値を全てクリア
基準値の消去	
<オプションの選択>	

色差の表示方式

本機には、CMC、Lab、CIE94 の 3 種類の色差表示方式が組み込まれています。520 には、Lab のみが組み込まれています。

視野角

2° および 10° が用意されています。520 は、2° のみです。

オプションの設定するには:

1. 比較オプションメニューが表示されているときに、キー **↑↓** を使って選びます。
6. エンターキー **↵** を押し、エディターにアクセスします。
7. キー **↑↓** を使い、希望の項目を選びます。
8. エンターキー **↵** を押し、選択を保存します。
9. 選択終了後エスケープキー **↵** を押し、比較測定モードに戻ります。

■ [注] 変更後にエンターキー **↵** を押し忘れると、その設定は元の設定に戻ります。

基準値の消去

このオプションは、記憶されている基準値を消去するときに使います。

基準値を消去するには **基準値を消去** を選び、エンターキー **#** を押します。これで全ての基準値はゼロになります。

5-10-3 基準値の比較

基準値のモードは、測定から基準値のデータを得る、またはカラーマッチ機能のデータベースから選択する時に使用されます。(528 および 530 のみ) 基準値のオプションでは、表示の方法 (濃度あるいは表色系) を選びます。保存された基準値を対象外にして、サンプル測定時の比較算出から除くことができます。表色系 (L*a*b*等) を選んだ場合は、観察条件も合わせて選ぶ必要があります。また、濃度測定の場合のレスポンスをここで変えることはできません。既にモード設定のところで選ばれているステータスが使われます。

基準値比較 02		オプション
濃度測定	ΔV	0.01
	ΔC	0.01
基準値	ΔM	0.02
	ΔY	0.01
<基準値の変更>		T

基準値を設定するには:

1. キー **↑↓** を使い、**基準値** を選びます。
2. エンターキー **↵** を押して、基準値比較メニューにアクセスします。ユーザーダイアログに〈基準値測定〉が表示されます。
3. キー **↑↓** を使って、データの無い基準値 (1-24) を選択してください。基準値にデータがない場合は、画面の右側に「基準値登録なし」が表示されます。

ここでは、基準値を測定、またはカラーマッチ機能のデータベースから選択することができます。

4. 基準値を測定するには:

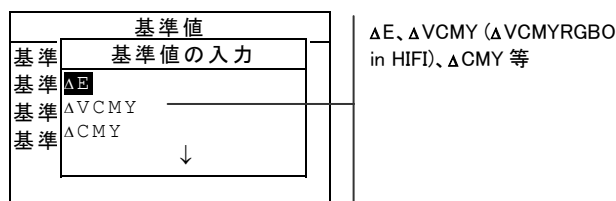
ターゲット ウィンドウを基準値の中央に合わせ、本体を下げて測定します。

マッチデータベースから基準値を選択するには:

エンターキー **↵** を押し、現在のグループの基準値データベースにアクセスします。キー **↑↓** を使って、希望の基準値を選択し、エスケープキー **⏏** を押します。

[注] 多数の基準値から特定のものを指定する場合、キー **↑↓** を押して「基準値名を検索」の画面にアクセスします。名前を入力して「保存して終了」を押すと、基準値を検索できます。

5. ハイライトカーソルが画面右側の枠内に入ります。エンターキー **↵** を押して基準値オプションエディターにアクセスします。



6. キー **↑↓** を使い、希望の項目を選びます。
7. エンターキー **↵** を押し、選択を保存します。

[注] 入力した基準値を対象から外したり、また元に戻したりすることができます。ハイライトカーソルを**基準値 ON**に合わせてエンターキー **↵** を押すと **基準値 OFF** (対象外) となり、もう一度エンターキー **↵** を押すと **基準値 ON** に戻ります。

8. 表色系が選ばれている場合は、観察条件を選択することができます。キー **↑↓** を使って観察条件をハイライトさせ、エンターキー **↵** を押して観察条件を選びます。

[注] マッチ機能のデータベースは、**カラーマッチ** をハイライトさせエンターキー **↵** を押すだけで、いつでもアクセスできます。

9. エスケープキー **⏏** を押すと、測定項目リストに戻りますから、引き続き次の基準値を入力することができます。

5-10-4 測定値と基準値の比較

この項では“基準値比較モードの選択”、“測定値比較オプションの選択”、“基準値の入力”を行ってきました。これで基準値と比較するための測定を実行することができます。測定の結果は全ての基準値と比較され、最も差の少ない基準値が選ばれるとともに、その差が表示されます。選ばれて基準値のナンバーが表示され、“サンプル”は使われている機能（濃度、色彩値など）に変わります。

測定値を比較するには:

1. **サンプル** がハイライトされていることを確認し、ターゲットウィンドウを測定すべきサンプルに合わせます。
2. 本体を押し下げて測定します。
3. 測定データが表示されたら本体を上げます。測定データは濃度差または色差として表示されます。

比較データの表示

この比較機能におけるデータは、対象となる基準値の形式で表示されます。

濃度差の表示

対象となる基準値が濃度値の場合は、測定結果は下図のように濃度差で表示されます。

基準値比較 02		オプション	比較の対象基準値
濃度測定 基準値	ΔV	0.01	VCMY の数値差
	ΔC	0.01	
	ΔM	0.02	使用中のレスポンス (ここでは変更不能)
	ΔY	0.01	
<完了>		T	

色差の表示

対象となる基準値が色彩値の場合は、測定結果は下図のように色差で表示されます。

基準値比較 01		オプション	比較の対象基準値
色彩測定 基準値	ΔE 0.12		デルタEの数値差
	<完了>		D50/2

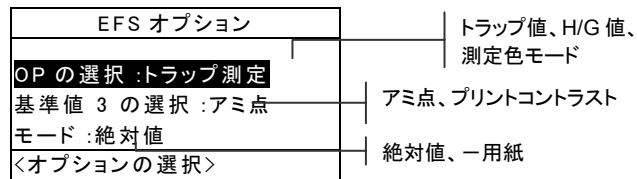
5-11 EFS (自動機能選択) 機能 (518、528、530 のみ)

EFS 機能とは、あらかじめ測定機能が選ばれていなくても、測定されたパッチのタイプを自動的に認識する機能です。この機能には用紙、アミ点、ベタ、PC、濃度、トラップ、H/G、カラーなどを認識する“頭脳”が含まれているのです。(カラーは528、530にのみ現れます)

【注】 もし、測定後にハイライトカーソルが希望の機能に移らないときは、本体を持ち上げる前にキー **⇕** を使ってハイライトカーソルを希望の機能に移します。

5-11-1 EFS 測定オプションの選択

オプションをハイライトさせ、エンターキー **↵** を押してオプションメニューを開きます。このメニューから次の3項目についての選択を行います。



OP 設定

ここでは、トラップか H/G か色彩値かを選択します。トラップが選ばれていると、オーバープリントを測定したときに自動的にトラップ値機能が選ばれます。H/G が選ばれていると、オーバープリントを測定した時に H/G 測定機能にハイライトが移ります。またカラーが選ばれていると、オーバープリントを測定した時にハイライトは色彩測定機能に移り、色彩値を表示します。

基準値 3 設定

ここでは、アミ点かプリントコントラストかを選択します。プリントコントラストが選ばれていると、75%のアミ点測定後にプリントコントラスト値が表示されます。またアミ点が選ばれているとアミ点測定後にアミ点%が表示されます。

モード

測定モードが絶対値測定か一用紙の測定かを選びます。

オプションの設定をするには:

1. EFS オプションメニューが表示されているときに、キー **↑↓** を使い、OP 選択か、基準値 3 選択か、モードかを選びます。
2. エンターキー **↵** を押し、編集画面に移ります。
3. キー **↑↓** を使い、希望の項目を選びます。
4. エンターキー **↵** を押し、選択を保存します。
5. 他の項目についての選択は、1 ~ 4 を繰り返して実行してください。
6. 選択終了後エスケープキー **⏏** を押し、EFS 測定モードに戻ります。

■ [注] 変更後にエンターキー **↵** を押し忘れると、その設定は元の設定に戻ります。

5-11-2 EFS 機能の測定

EFS 機能の“頭脳”は、パッチの種類を自動認識するとともに的確な計算をしますが、その基礎となる用紙濃度と VCMY のベタ濃度を、あらかじめ読み込んでおく必要があります。

EFS 測定を実行するには:

1. 対象となる用紙にターゲットウィンドウ を合わせ、本体を押し下げて測定します。
2. アミ点またはプリントコントラスト

VCMY のベタを測定し、引続き同色のアミ点を測定します。アミ点の場合は、アミ点%が表示されます。プリントコントラストの場合は、75%のアミ点を測定するとプリントコントラスト値が表示されます。

トラップまたは H/G

オーバープリント（重ね刷り）を測定します。トラップの場合は、インキ 1、インキ 2 などディスプレイの指示に従って測定を続けます。（トラップ測定の項参照）

セクション 6 メンテナンス

修理について	6-1
清掃について	6-2
バッテリーパックの交換	6-3

6-1 修理について

X-Rite® 500 シリーズ分光濃度計・色彩計には、バッテリーパックを除き 3 年間の無料保証がついています。修理の必要があると思われる場合は、直ちに販売店にご相談ください。本機は、光学系を始めとしてきわめて複雑で繊細な構造になっています。本機を絶対に開けたり、分解したりしないでください。

6-2 清掃について

本機は、次に説明するような簡単な清掃を行うことにより、長期間に渡って安定した性能を発揮します。

6-2-1 本体外側の清掃

中性洗剤を入れた水を湿した布で、本体外側を拭きます。

■ [注] 絶対に溶剤を使わないでください。カバーが溶けることがあります。

6-2-2 オプティックスの清掃

オプティックスの清掃は、通常週に 1 回行ってください。埃や紙粉、スプレー粉などの多いところでは、頻繁に行う必要があります。

本体を裏向きにし、清掃用のエアースプレーまたはゴム製のブローアーを使って、オプティックスの中に空気を吹き込みます。断続的に繰り返し数を吹き込むと、ほとんどの埃などは除去されます。

6-2-3 キャリブレーション基準板の清掃

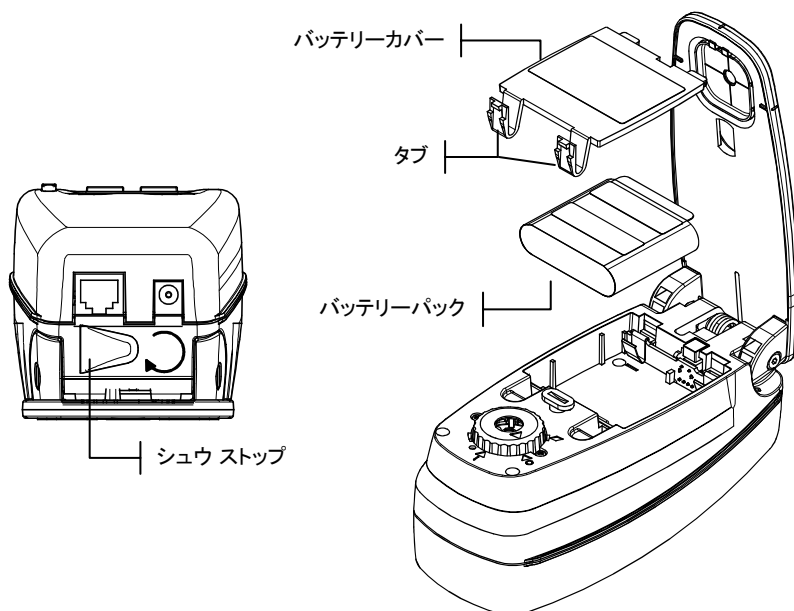
基準板、特にセラミックのホワイトパッチは、埃のない乾いた布（レンズクリーナーなど）で拭きます。絶対に洗剤や溶剤などを使わないでください。

キャリブレーション基準板は、日の当たらない乾燥した、埃の少ない場所に保管してください。

6-3 バッテリーパックの交換

バッテリーパックを交換するには:

1. シュウを閉じたまま、シュウストップを 90 度回し、シュウをゆっくり開きます。シュウは、通常の位置よりもさらに大きく開きます。
3. 2つのタブを指で押しながら引き上げ、バッテリーカバーを取り外します。
4. 古いバッテリーパックを取り出します。
5. 新しいバッテリーパックを、ラベルの貼ってある側を上向きにし、接点（＋）出ている方を本体の後方に向けてホルダー内に入れます。
6. バッテリーカバーを取り付け、シュウを倒してシュウストップを元の位置に戻します。



セクション7 エラーメッセージ

測定中に発生したエラーは、ユーザーダイアログに表示されます。エラー（<バッテリー電圧低下>を除く）が発生すると長いピープ音が鳴り、その測定はキャンセルされます。このとき、ディスプレイには、その前の測定結果が表示されます。

<測定し直してください>

本体を持ち上げるのが早すぎたため、不完全なデータが表示されています。測定し直してください。

<測定できませんでした>

測定が正しく実行されていません。もう一度測定してください。このメッセージが繰り返し出る場合は、本体に故障があると考えられます。

<要キャリブレーション>

キャリブレーションをしてください。

<キャリブレーションが未完了>

測定が正しく行われていません。本体が基準板に正しく置かれているかを確認してください。

<中止されました>

本体を持ち上げるのが早すぎたため、不完全なデータが取りこまれました。測定し直してください。

<充電してください>

これはエラーメッセージではなく、軽い警告です。この警告はバッテリーの残量が 25%以下になると表示されます。測定を続けることは可能ですが、なるべく早く充電してください。

<直ちに充電してください>

測定に必要なバッテリーの電力が無くなったときに表示されます。測定は全て無効になります。直ちに充電してください。

<バッテリーを点検してください>

バッテリーが入っていないか、外れているか、あるいはバッテリーパックを交換する必要があります。測定不能です。

<アミ点 50%の失敗!>

50%ドットキャリブレーションの実行中に、正しい 50%のアミ点を読み込まれなかったときに表示されます。

MP 失敗

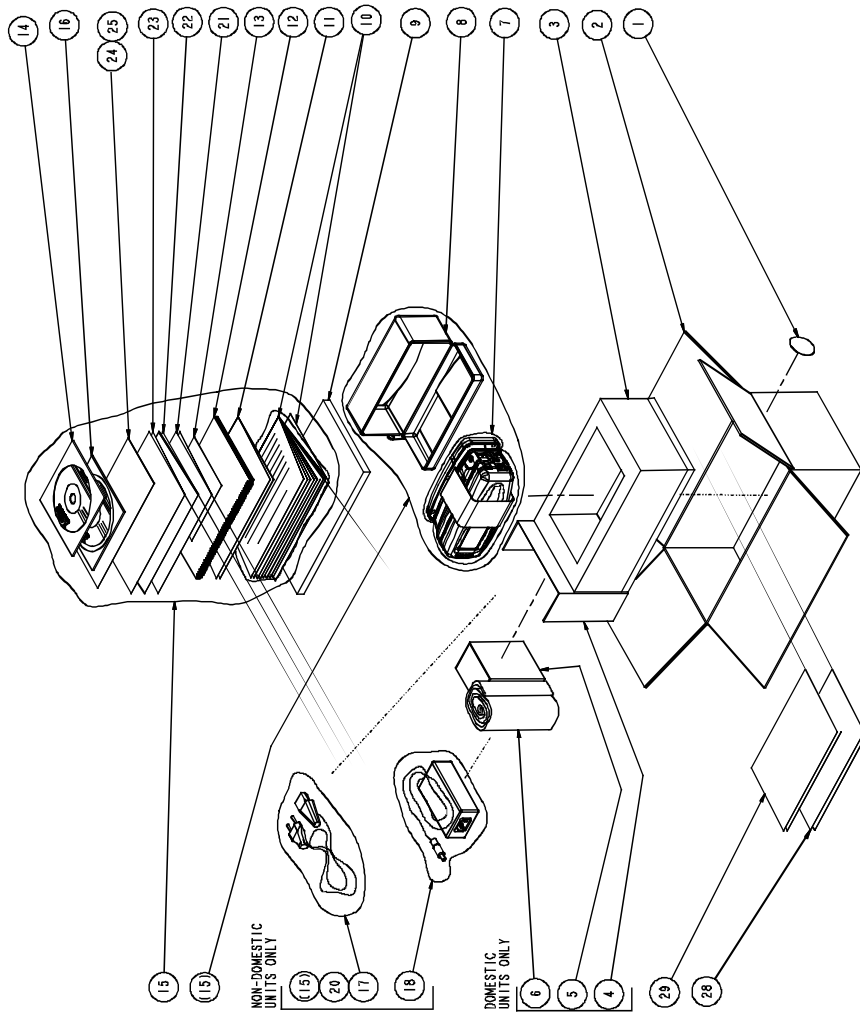
このメッセージは、ユーザーダイアログには表示されません。このメッセージは、モード設定の変更がうまく実行されなかったときに表示されます。再度試みてください。

セクション8 パッケージ内容

以下は日本向け出荷内容です。

	個数	部品番号	品目
23	1	500-576	ファームウェアの変更情報
22	0		未使用
22	1	500-577	CD 内容説明書
21	1	500-765	アクセサリ注文書
20	1	SD203-01	ゴムバンド
19	0		未使用
18	1	SE30-77	12V 切替え電源
17	1	SD33-31	日本向け電源コード
16	1	500-605-CD	製品トレーニングビデオ
15	3	SD65-10	ビニール袋
14	1	528-500-CD	使用説明書
13	1	SD01-10	注意書
12	1	528-601	基本操作の手引き
11	1	SD01-46	キャリブレーション検定証
10	1	SD01-99	保証書
9	1	SD200-518-03	発泡スチロール
8	1	SD67-13-01	ハードケース
7	1	(図参照)	分光濃度計 530
6	0		未使用
5	0		未使用
4	1	SD200-418-11	紙
3	1	SD200-518-02	発泡スチロール
2	1	SD200-308-02	箱
1	1	SD43-77	CE 認可シール

パッケージ内容





エックスライト株式会社

〒108-0023 東京都港区芝浦 3-19-18-4F

Tel: (03) 5439-5971 • Fax: (03) 5439-5972