

SP60 シリーズ

積分球分光測色計



基本操作の手引き



製造元: X-Rite, Incorporated
4300 44th Street, S.E.
Grand Rapids, Michigan 49512

製品名: 分光測色計
SP60 シリーズ

上記の製品は公共の通信ネットワークに接続できません。



WEEE

エックスライト製品は、2005年8月13日に発効されたEUのWEEE指令（電気電子機器の廃棄処理規制）に準拠しています。詳細については www.xrite.com を参照してください。



著作権表示

本書類は X-Rite, Incorporated が有する特許およびデータから構成されています。本書類の内容および複製物についての権限は X-Rite, Incorporated が有します。お客様はいかなる部分も複製できません。本機の設置、操作、維持以外の目的で使用することはできません。X-Rite, Incorporated から書面での許諾を取得せずに、本書類のいかなる部分を、電子、磁気、機械、光学、手動等の形式を問わず、複製、複写、送信、検索システムへの保存、他言語またはコンピュータ用語に翻訳することはできません。

本製品は米国で次の特許を取得済みです。4,591,978、5,369,481、5,400,138、6,002,488。その他の特許は申請中です。米国以外の国での特許番号は必要に応じて提出いたします。

Copyright © 2007 by X-Rite, Incorporated

“ALL RIGHTS RESERVED”

X-Rite® は、X-Rite, Incorporated の登録商標です。その他、記載されているロゴ、商標名、製品名は各社の登録商標です。

警告: 本機を爆発物の付近に設置しないでください。

注意: X-Rite の専用充電器 SE30-81(115V)、SE30-77(100-240V) 以外の使用は危険です。X-Rite の専用バッテリーパック SP62-79-23 のみをご使用ください。

目次

本書類はエックスライト SP60 シリーズ分光測色計についてご理解いただくために準備いたしました。より詳しい説明や情報は、本体に付属される CD の中に使用説明書(PDF)が入っています。

著作権表示.....	1
目次.....	2
はじめに	4
開梱と検査.....	4
バッテリーパックの取付け.....	4
バッテリーの充電.....	5
電源の ON/OFF.....	5
アパーチャー (測定径) の設定変更 (SP64 のみ).....	6
リストバンドの取付け.....	8
機器の説明と特徴	9
メインメニュー.....	9
キーの使い方.....	9
キーの使い方.....	10
測定画面.....	11
基準色画面.....	13
プロジェクト画面.....	14
ジョブの実行 (SP64 のみ).....	15
機器の使用.....	16
モード/メニューを開く.....	16
色彩データのパラメーター設定.....	16
ポップアップ リスト ボックスを開く.....	17
英数字・カタカナエディターを開く.....	17
単一または複数項目の設定方法.....	18
重要： 測定に関するテクニック.....	19
機器の表示ランプ.....	19
測定を行うには.....	19

機器のキャリブレーション	20
キャリブレーション手順	20
モードの設定	22
モードの設定	22
言語	22
測定オプション	22
色彩オプション	23
データベース ツール	24
ハードウェアの設定	25
エラーメッセージ	28

はじめに

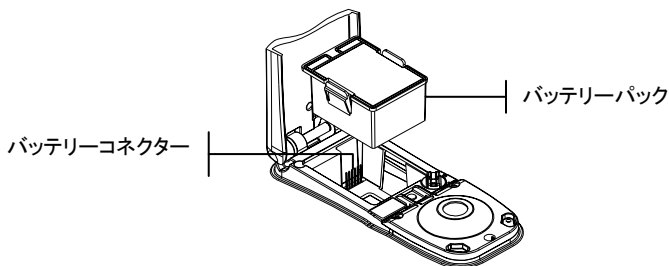
開梱と検査

- 納入時の梱包から機器を取り出します。このオリジナルの梱包箱は必ず保管しておいてください。再梱包して出荷される時は、この箱を使用して、元通りに梱包してから出荷してください。
- 機器に傷がないかを検査してください。もし輸送中に何らかの傷がついていた場合、直ちに輸送会社に報告してください。輸送会社はその損害を調査するまでは機器を設置しないでください。
- 梱包明細書に対して、梱包内容をチェックしてください。CDに入った使用説明書に詳しい梱包内容図面と部品リストがあります。

バッテリーパックの取付け

バッテリーパックは工場出荷時に外してあります。バッテリーパックはケースの中にあります。機器を使用する前に本体に取付けてください。

1. シュウを手で押さえながら、本体後ろにあるスプリング付きラッチ(止め具)を機器側に押し込むようにしてシュウを解除してください。(「シュウのロックと解除」参照) カチッという音がしたら、シュウをゆっくり開きます。
2. 注意深く機器の液晶面を下にして置きます。
3. 本体のバッテリーコネクターにバッテリーの受け側コネクターが合うようにしてバッテリーをそっと入れます。
4. パックがコネクターにしっかりセットされ、止め具がカチッと音がするまで押し下げます。



バッテリーの充電

【注】 バッテリーパックは AC アダプターの接続前に本体に取付けておいてください。

専用 AC アダプターのみを使用してください。機器の使用時はバッテリーパックを常時本体に取付けておいてください。

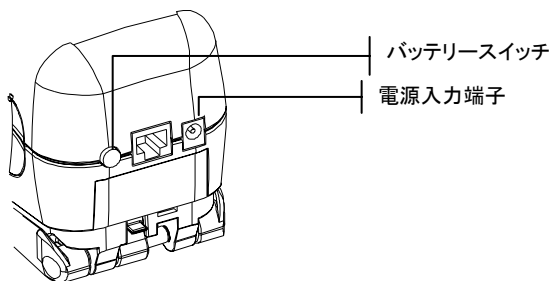
最初にお使いになる前に約 4 時間充電してください。もし緊急に使用する場合は、充電中の AC アダプターを接続したまま操作することも可能です。

AC アダプターの取付け

1. AC アダプターのプラグを本体の電源入力端子に差し込んでください。(もし、シリアルケーブル SE108-92 をご使用の場合は、ケーブルの入力端子にプラグを挿入して使用することも可能です。)
2. AC アダプターの電源コードをコンセントに差し込んでください。

電源の ON/OFF

本体の後側にあるバッテリースイッチで電源を ON/OFF できます。AC アダプター接続時は常に ON の状態になり、バッテリースイッチは無効となります。




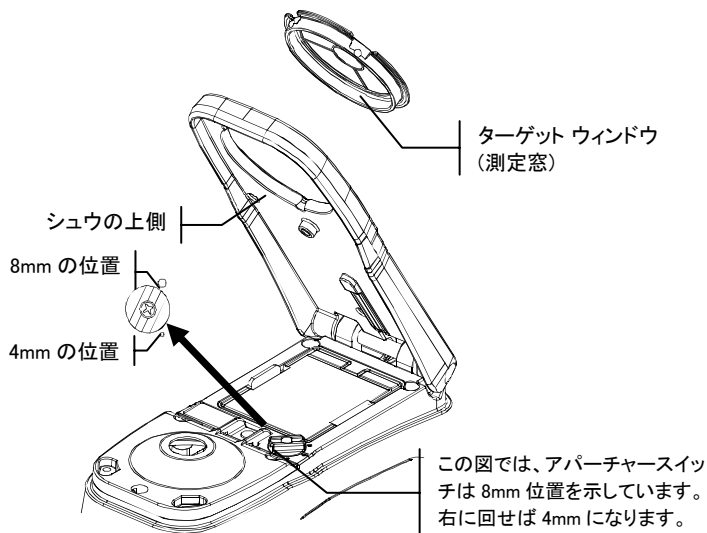
アパーチャー（測定径）の設定変更（SP64 のみ）

SP64 の標準モデルでは測定サンプルの大きさに合わせてアパーチャー（測定窓）サイズを 4mm/8mm で切り替えて測定できます。アパーチャーノブを回すだけでアパーチャーサイズの設定が切り替わります。

■【注】 大口径タイプの SP64（14mm）にはアパーチャーの変更ノブはついていません。

アパーチャーの設定

1. 本体底にあるアパーチャーノブを反時計方向（大円形マーク）に回すと 8mm アパーチャーサイズ、時計方向（小円形マーク）に回すと 4mm アパーチャーサイズの設定になります（SP64 のみ）。本体の画面にアパーチャーサイズの変更が表示されます。エンターキー  を押して変更を実施します。



2. ターゲットウインドウの黒いフレーム枠をシュウの内側から指で押し出すようにして外してください。透明な窓の部分ではなく必ずリングのフレーム枠（黒い部分）を押してください。

3. 新しいターゲットウィンドウを水平になるよう注意して、シュウの底面からパチンと音がするまではめ込んでください。
4. 新しいアパーチャーの設定で機器を校正してください。

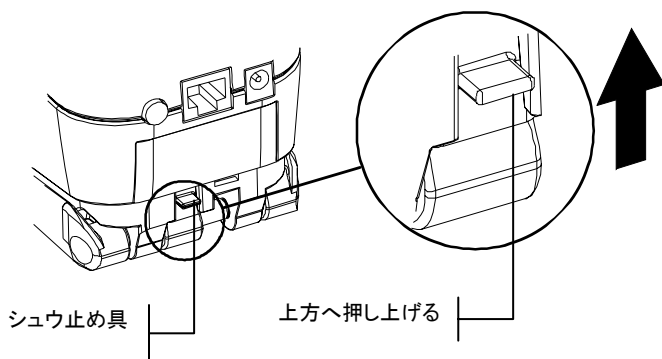
【注】 各アパーチャーの校正は切り替え設定時に一回だけ必要です。一度校正を実施したアパーチャーは切り替えをおこなっても次の校正時間まで新たな校正は必要ありません。

シュウは閉じた状態から 180° 開閉ができます。シュウを開いた測定は、シュウを当てる十分なスペースを確保できないサンプル平面を測定する場合やシュウを必要としない固定ジグを使用する場合に用います。測定にはリードキーを使用します。(リードキーの詳細はモードの設定の項をご参照ください。)

シュウを開いた測定を行う場合は、必ずターゲットウィンドウを取り外した状態でキャリブレーションを行ってください。

シュウの解除

1. 本体にシュウを押し付けた状態でスプリング付き止め具を上へ押しあげてください。
2. シュウをゆっくりと本体の後側に回し止め具を外します。

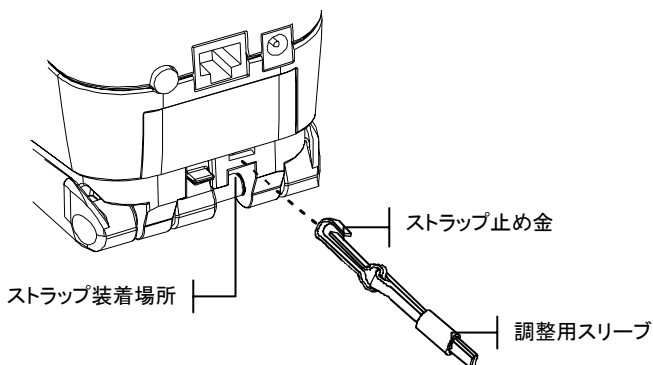


シューのロック

1. シューを本体に閉じ込みます。スプリング付きの止め具で自動的にシューに止め具がかかります。

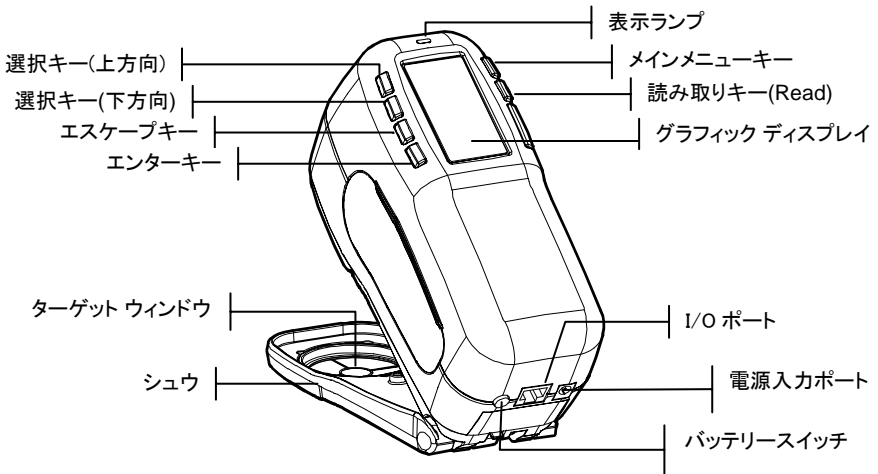
リストバンドの取付け

安全リストバンドは誤って本体を落とさないよう保護するための付属品です。本体後側にこのリストバンドを簡単に引っ掛けることのできる止め金が付いています。手首にしっかり締めるため、スリーブを動かしながらストラップの長さを調節してください。



機器の説明と特徴

エクスライト社の SP60 シリーズ分光測色計の小型分光エンジンは、同社の DRS (Dynamic Rotational Sampling) 技術を利用して正確かつ精密な測定を行います。この機器は見てすぐ理解できるキーと高画質ディスプレイを搭載しています。反射光の成分の影響を測定するため、SP62 は自動的に SPIN (正反射光を含む) と SPEX (正反射光を除去) のデータを提供します。



メインメニュー

機器の電源を入れるとメインメニューが表示されます。メインメニューはメニューリストと機器データの 2 画面分割になっています。左側には選択可能な機能のメニューリストが表示されます。右側には機器のモデルや製品バージョンの情報が表示されます。

メインメニュー		
色彩 QA	X-Rite	モデル
色彩 分析	SP62	
色彩 比較	-----	製品バージョン
着色力	XXXXX	
隠ぺい力	*****	シリアル番号
↓		

機器モード

キーの使い方

液晶画面の周囲に配置された6つのキーを使用して機能の選択や測定の実行など全ての操作を行います。それぞれのキーにはユニークな識別マークがついていて、それぞれ次のような働きをします。

- ↓ 選択キー(下方向): ハイライトカーソルを次の項目に進めます。ハイライト表示で選択された項目は測定やオプションの設定等、次に実行する項目を表示します。移動は通常左から右、もしくは上から下の順になります。編集モードで文字/数字の選択にも用います。
- ↑ 選択キー(上方向): 選択キー(下方向)と同じ機能で反対方向に移動します。移動は通常右から左、下から上の順になります。
- ← エンターキー: ハイライト表示で選択されている項目を実行します。On か Off で設定する項目はこのキーで切り替えできます。メインメニューから各モードに入る際には、そのモードで最初に必要な操作がハイライト表示されます。
- ↖ エスケープ キー: 前のメニューに戻ります。例えば、オプションや数値を変更中にこのキーを押すと、編集は中止され前画面もしくはメニューが表示されます。エンターキーで切り替えオプションを変更した時は例外となります。この場合、エスケープキーは設定を中止せず有効にしたまま前画面に戻ります。
- ✕ メインメニュー キー: メインメニューに戻ります。どのモードからも素早くメインメニューに戻ることができます。オプションや数値を変更中にこのキーを押した場合、編集は中止され元の設定に戻ります。
- Read リード キー: モードの設定のハードウェア設定で測定にキーが選択されている場合、このキーが押されると読み取りが開始されます。

測定画面

QA、分析、比較、着色力、隠ぺい力の各測定画面は、
1) 保存データ情報、2) 色彩データのパラメーター、
3) 色彩データの3分割になっています。

QAモード

QA測定モードはエックスライト社の X-RiteColor Master (SP62 と SP64 のみ) 品質管理ソフトウェアと共に使用することも可能です。プロジェクトと基準色が機器にダウンロードされ、サンプル測定の合格/不合格が表示されます。

分析モード

分析モードでは測定を実施し、結果としてのカラーデータ(実際の測定値と色差)を機器に保存しないで表示します。測定データは RS-232 ポートから送信することができます。

比較モード

比較モードは、データを保存せずに2つの色を比較測定するための敏速な測定方法です。比較モードで入力すると、最初の測定値が基準としてセットされ、後の測定値サンプル色として基準色と比較されます。エンターキーを押し、再測定することにより基準色を変えることができます。

着色力モード

着色力モードでは色材量が基準色とどの程度マッチしているかを判断する時に使用されます。また、サンプルを基準色の着色力にマッチさせた時の色を予測します。この着色力の算出方式と予想モードは機器の環境設定で選択されます。

隠ぺいカモード

この隠ぺいカモードは、隠ぺい力を測定するために使用します。どの測定もドロダウンのサンプルから 3 つの読み取り（オーバーホワイト、オーバーブラック、白ベース）が必要です。最終データは保存でき、且つ環境設定で決定された完全不透明状態（@100%時の色彩値）においての色彩値か、オーバーホワイトもしくはオーバーブラックの色彩値が表示されます。

保存データ情報	プロジェクト 1: カートン			
	基準色 1: 赤			
	サンプル: #10 11:23			
色彩データ パラメーター	L*a*b*		ΔL* +0.05	色彩データ
	D65/10	L* 88.25	Δa* -0.03	
	SCI	a* -4.71	Δb* -0.14	
	∴∴∴∴	b* +36.64	ΔE* 0.16	

- データ登録情報: QA、着色カモード、隠ぺいカモードにおいて、保存されているデータのプロジェクト、基準色、サンプル情報を表示します。

プロジェクト ## または **基準色 ##** がハイライト表示されている時にエンターキー \leftarrow を繰り返し押し続けると、機器に保存されているプロジェクトや基準色が参照できます(あるいはエンターキー \leftarrow を押して、編集モードの指定した番号に進みます。)

サンプル がハイライト表示されている時にエンターキー \leftarrow を押し続けると、データベースツールのメニューが活用できるようになります。

プロジェクト名または基準色名がハイライト表示されている時にエンターキー \leftarrow を押し続けると、選択した項目の設定情報が表示されます。

機器が登録モードにあり、サンプル番号がハイライト表示されている時に繰り返しエンターキー \leftarrow を押し続けると、現在の基準色とプロジェクトに関連したサンプルが参照できます。(あるいは、エンターキー \leftarrow を押し続けて特定の番号に進みます。)

分析モードでは基準色が表示されます。**基準色 ##** がハイライト表示されている時にエンターキー \leftarrow

を押すと、機器に登録されている基準色が参照できます。比較モードでは、測定指示が表示されます。

- **色彩データのパラメーター:** カラーデータ領域に示された値に対して現在のパラメーターを表示します。「カラーデータのパラメーター設定」をご参照ください。
- **カラーデータ:** 現状の測定モードの測定データを即時に表示します。モードと環境設定により、絶対値または絶対値と色差値としてデータが得られます。

基準色画面

「基準色を編集」画面から基準色の表示、作成、編集、削除ができます。

基準色を編集 :	1
基準色を入力:測定	
基準色名 :赤	
許容範囲の設定:	
シェード分類オプション:	
ロック : 解除されています	

- **基準色を編集: #:** このメニュー項目は、詳細な基準色の値を変更するために使用します。
- **基準色を入力:** このメニュー項目は、測定または手動によって基準色データを入力します。
- **基準色名:** このメニュー項目は、基準色名の入力および変更で使用します。
- **許容範囲の設定:** このメニュー項目は、許容誤差の変更で使用します。
- **シェード分類:** このメニュー項目は、サンプルを基準色との比較による色度と明度の差で分類し、カテゴリ化するために使用します。手動入力の基準色には適用できません。
- **基準色ロック:** このメニュー項目は、使用中の基準色のロック状況を変更する時に使います。ロックした基準色は変更できません。ダウンロードした基準色では解除できません。

- **この基準色を削除:** このメニュー項目は、基準色がロックされていない時のみに現れ、機器から現在使用している基準色を削除するために使用されます。

プロジェクト画面

「プロジェクトを表示」画面では、登録したプロジェクト情報を基準色リンクと一緒にご覧になれます。また、この画面から、プロジェクト名と基準色リンクを作成・編集できます。

プロジェクトを表示 :	<input type="checkbox"/>
プロジェクト基準色:	
プロジェクト名:	
ロック: 解除されています	
新規プロジェクトを作成:	
このプロジェクトを削除:	

- **プロジェクトを表示: #** このメニュー項目は、任意のプロジェクトを呼び出すために使用します。
- **プロジェクト基準色:** このメニュー項目は、指定したプロジェクト名の入力および変更に使用します。
- **プロジェクト名:** このメニュー項目は、プロジェクト名の入力および変更に使用します。
- **プロジェクト ロック:** このメニュー項目は、使用中のプロジェクトのロック状況を変更する時に使います。ロックしたプロジェクトは変更できません。ダウンロードしたプロジェクトでは解除できません。
- **新規プロジェクトを作成:** このメニュー項目は、新しくプロジェクトを作成するのに使用します。
- **このプロジェクトを削除:** このメニュー項目は、プロジェクトがロックされていない時のみに現れ、機器から現在使用しているプロジェクトを削除するために使用されます。

ジョブの実行 (SP64 のみ)

この機能はエックスライト社のソフトウェア X-RiteColor Master からダウンロードしたジョブシーケンスを選択／実行するときに使用します。通常、ジョブに対する測定手順の指示が画面に表示されます。

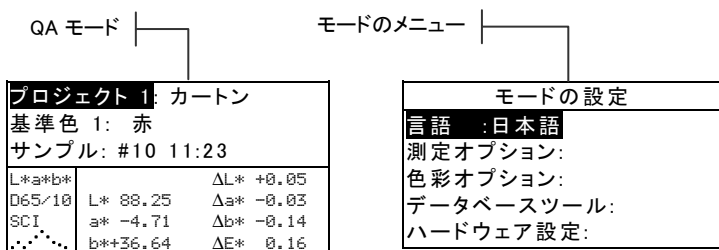
- **#: (ジョブ名):** 本機には合計 10 個までのジョブを登録することができます。

ジョブ#を選択	
1:	ジョブ 1
2:	ジョブ 2
3:	ジョブ 3
4:	ジョブ 4
5:	ジョブ 5

機器の使用

モード/メニューを開く

モードまたはメニューを開くと、そのメニューの付加項目やモードに関する詳細情報を表示することができます。下記は代表的なモードとメニュー画面の例です。

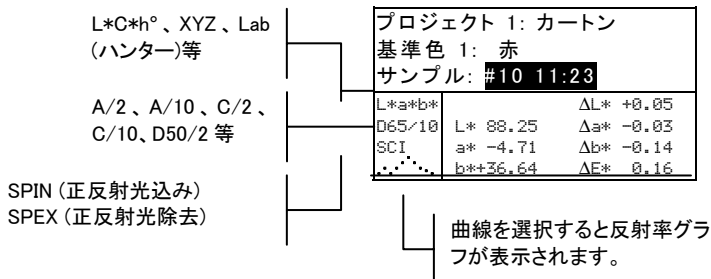


モード/メニューの開き方

1. 選択キー \uparrow / \downarrow を使い、希望するモードやメニュー項目をハイライト表示します。
2. エンターキー \leftarrow を押してください。

色彩データのパラメーター設定

測定したデータは測定後にイリナント/標準観測者、正反射光の扱い (SPIN・SPEX)、色空間、インデックスなどのパラメーターを変更して表示できます。色彩データは指定されたパラメーターにより値が更新されます。

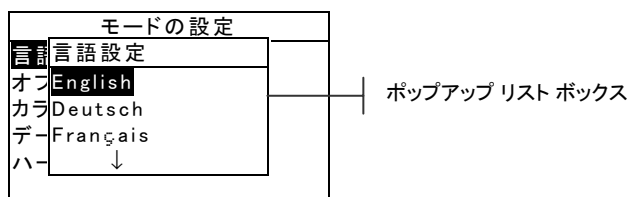


パラメーターの選択

1. 選択キー ↑↓ を使い、変更するパラメーターを選択します。
2. エンターキー ← を押してパラメーターを変更します。

ポップアップリスト ボックスを開く

ポップアップ リスト ボックスを開くと、アイテムの選択や機能の設定を変更することができます。下記はリストボックスの一例です。

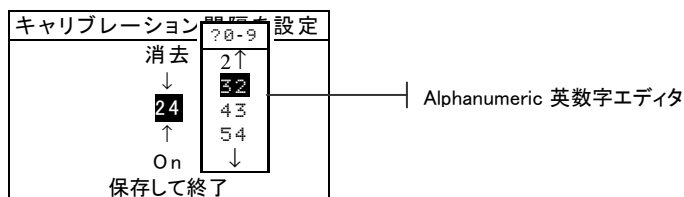


ポップアップリスト ボックスを開くには

1. 選択キー ↑↓ を使い、希望する選択項目や機能を選択します。
2. エンターキー ← を押してポップアップ リスト ボックスに進みます。

英数字・カタカナエディターを開く

名前や数値を入力する場合、英数字・カタカナエディターを使用して値もしくは文字列を編集します。消去を選択すると、入力されている値や文字がすべて消去されます。また、選択キー ↑↓ を同時に押すことで、選択している文字を消去できます。下記はエディターの一例です。



エディターを開くには:

1. 選択キー ↑↓ を使い、希望する位、数値もしくは文字をハイライト表示します。
2. エンターキー ↵ を押してエディターに進みます。

【注】 エディターメニューに文字や記号(基準色名の編集など)がある場合、続けてエンターキー ↵ を押すと、他の文字、記号、数字の候補が表示されます。

3. 選択キー ↑↓ を使い、希望する文字を選択します。エンターキー ↵ を押し、ハイライト表示した文字を選択し、エディターを終了します。

単一または複数項目の設定方法

多くの設定とモードでは、リストまたはメニューから単一もしくは複数の項目を選択することができます。リストは、メニュー、エディター、モード画面の全タイプから使用できます。

単一項目をリストから選択するには:

1. 選択キー ↑↓ を使い、リストの最初の項目を選択します。
2. エンターキー ↵ でその項目を On または Off にします。(元の画面に戻ります。)

複数項目をリストから選択するには:

1. 選択キー ↑↓ を使い、リストの最初の項目を選択します。
2. エンターキー ↵ を押し、矢印 (>) でその項目を on または off に切り替えます。(以前の画面に戻ります。)
3. 選択キー ↑↓ を動かし、リストの次の項目を選択し、エンターキー ↵ を押して状況を設定します。
4. エンターキー ↵ を押し、以前の画面に戻ります。

重要： 測定に関するテクニック

正確に繰り返し測定をするためには、シュウが測定すべき表面に対して平らになるようにセットしてください。平らな面がない曲面のサンプルを測定する場合には治具を使用してください。治具は機器が測定表面の接面となって接するよう正確にポジショニングしてください。(カタログ「用具&治具」を参照してください。) 測定物がシュウより小さい場合、そのサンプルと同じ高さの壇を作り機器を置ける場所を作ってください。機器はシュウを閉じた状態から完全に 180° 開いても使用できます。治具を使用して測定を行う場合、測定は読み取りキーを使うことにより実行されます。

機器の表示ランプ

機器の先端部に搭載された LED は測定中の様々な状態を点灯色で表示します。

- 黄色の点滅: 機器のキャリブレーションを必要とする場合、または測定が中止された場合。
- 黄色の点灯: 測定が行われている最中です。
- 緑色の点灯: 測定値は QA モードでセットされた許容色差判定に対して合格しました。
- 赤色の点灯: 測定値は QA モードでセットされた許容色差判定に対して不合格です。

測定を行うには

測定を行う際は、必ず前もって測定方法の検討を行ってください。

測定の仕方

1. 機器のターゲットウィンドウを測定するサンプルの中心に合わせてください。
2. 機器を下に押し読み取りを行います。(モードの設定の「ハードウェア設定」メニューで測定を「キー」にセットした場合、リードキーを押し、測定を開始してください。)
3. 機器を離すと、測定データが表示されます。

機器のキャリブレーション

日常の使用において、少なくとも一日に一度は機器のキャリブレーションを行ってください。キャリブレーションの実施には、ホワイトキアルの読み取りと、ブラックトラップの読み取りが必要となります。機器は、1～96時間の設定が可能なキャリブレーションタイマー機能を備えています。詳細は「機器の設定」をご参照ください。

使用する前に、キャリブレーション基準板に汚れが付着していないことを確認してください。基準板（セラミックディスク）は、乾燥した糸くずの付いていないレンズ用の布できれいに拭いてください。洗剤や溶剤類は絶対に使わないでください。ブラックトラップの部分も、乾燥し、糸くずの付いていないレンズ用等の布、もしくは清潔で乾燥した圧縮空気掃除してください。

■ **【注】** シュウを広げて使用する時は、必ずターゲットウィンドウ外した状態でキャリブレーションを行ってください。

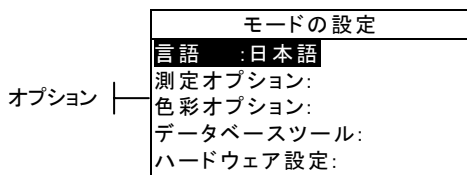
キャリブレーション手順

1. 選択キー ↑↓ を使い **キャリブレーション** を選択します。エンターキー ← を押してキャリブレーションモードに入ります。
2. ターゲットウィンドウを白色基準板の上にセットします。
3. 本体をシュウにしっかりと押しつけます。ホワイト基準値の測定が終了したことが画面に確認されるまでしっかりと押さえてください。〈成功!〉が表示されたら機器を離してください。
4. 上記の説明に従ってブラックトラップ部分の上にターゲットウィンドウをセットしてください。
5. 本体をシュウにしっかりと押しつけます。ブラック基準値の測定が終了したことが画面に確認されるまで、しっかりと押さえてください。

6. 使用後はキャリブレーション基準板を乾燥し、汚れのなく、直射日光が当たらないところに保管してください。

モードの設定

モードの設定は目的に応じて変更することができます。設定は初期設定メニューで行います。初期設定メニューには 5 つのメイン項目があり、そこからサブメニュー項目にアクセスできます。



モードの設定

「機器の使用」に記述された手順に沿って環境設定の設定を行ってください。

言語

言語設定では、日本語、English (英語)、Deutsch (ドイツ語)、Español (スペイン語)、Français (フランス語)、Italiano (イタリア語)、Português (ポルトガル語)、中文 (中国語)の中から希望の表示を選択できます。

【注】 使用している言語を変更すると、機器はリセットされます。

測定オプション

測定オプションの設定を行います。

- **サンプルを保存:** 測定データを保存する(On)、または保存しない(Off) を選択できます。On に設定すると測定したサンプルは手動で削除するまで機器内のデータベースに保存されます。
- **合格/不合格:** 合格・不合格の判定機能を使用する(On)、または使用しない(Off) を選択できます。On に設定すると、測定したデータサンプルは使用している基準色(オート基準色の設定が On の時は最も近い色彩が自動的に選択されます)と比較し許容色差範囲の値から判断して合格/不合格を決定します。

- **基準色の自動選択:** 基準色の自動選択オプションを設定します。基準色の自動選択(On)を設定した場合、一番小さな ΔE の基準色が自動的に選択されます。Offを選択した場合は、色差測定の前に対象となる基準色をあらかじめ選択してください。
- **平均回数:** 平均測定の測定回数を設定します。複数回の測定から平均値によるデータを計算します。
- **ΔE 表示:** 「数値」を選択すると、「分析」および「比較」モードにおいて数値で色差が表示されます。基準色があらかじめ入力されている場合、もしくはソフトウェアからダウンロードされた場合、このオプションが自動的に使用されます。「言葉」を設定すると色彩距離が用語で表示されます(アザヤカ、ニブイ等)。この設定は $L^*a^*b^*$ と $L^*C^*h^\circ$ の色差測定時のみ有効になります。使用しない(OFF)にすると ΔE 値は表示されません。

【注】 ΔE 値の 1/7 より小さい値には属性の用語は表示されません。そのような小さな値は感覚的な色差としては微小なもののみなされます。また、10.00 より大きなデルタ値は数値で示されます。

色彩オプション

色彩オプションで以下の項目を設定します。

- **表色系:** カ色彩データのパラメーターとして使用できる表色系およびインデックスを設定します。矢印(>)は使用可能な項目を示します。
- **使用イルミナント/標準観測者:** 測定時に使用するイルミナント/標準観測者を設定します。矢印(>)は使用可能な項目を示します。
- **隠ぺい力:** 隠ぺい力測定の方法表示方法の選択、および k_1 、 k_2 値を編集します。

データ表示: オーバーホワイト、オーバーブラック、100%時の色彩値が選択できます。

k_1 と k_2 を設定: SPIN と SPEX 用にそれぞれ隠ぺい力定数 k_1 、 k_2 を個別に設定します。

- **着色力:** 着色力 (ストレングス) 算出方式と予想モードの設定を行います。
 - 方式:** 着色力の算出方法として、アピアランス、クロマチック、三刺激値から選択します。
 - 予測 @:** 予想モードとして 100%か Min ΔE を選択します。
- **メタメリズムインデックス:** メタメリズムインデックス計算に使われるメタメリズムモードと、イルミナント/標準観測者の組み合わせを設定します。
 - モード:** メタメリズム モードとして MI もしくは DIN6172 を選択します。
 - イルミナント/標準観測者 1、イルミナント/標準観測者 2:** イルミナント・標準観測者の組み合わせを選択します。
- **Ecmc ファクター:** ΔE_{cmc} の計算における[] (明度) : c (色度) を設定します。
- **E94 ファクター:** ΔE_{94} の計算における[] (明度) : c (色度) を設定します。
- **シェード分類:** QA モードでシェード分類機能を使用する(On)、または使用しない(Off) を選択します。シェード分類オプションは、メインメニューの基準色モードで設定が変更できます。
- **SP88 SPEX:** 使用する(On) にすると、反射値はエクスライト社の SP88 積分球分光測色計と同様の計算が用いられます。

データベース ツール

データベースでは以下の項目を設定します。

- **タグを表示:** 機器にスキャンされ、現在使用されているタグを表示します。個々のタグはこの画面から削除できます。
- **工場出荷状態にセット:** 機器は必要に応じていつでも工場出荷状態に設定することができます。その場合、すべての設定オプションと登録/保存されている全てのデータが削除されます。

- **全データベースを消去:** 全ての登録/保存されている全てのデータを機器から消去します。その他の設定には影響しません。
- **全サンプルを消去:** 登録/保存されている全てのサンプルを消去します。
- **全タグを消去:** 登録/保存されている全てのタグを消去します。
- **全プロジェクトを消去:** 登録/保存されている全てのプロジェクトを消去します。
- **全ジョブを消去:** 登録/保存されている全てのジョブを消去します。
- **全基準色を消去:** 登録/保存されている全ての基準色を消去します。

ハードウェアの設定

ハードウェアの設定では以下の項目を設定します。

- **シリアルポート:** RS-232 ポートからのデータ転送に関する設定を行います。

ボーレート: 通信速度(ボーレート) を設定します。

ハンドシェイク: 機器とコンピュータとの間の接続方法を選択します。OFF、CTS、BUSY、XON の 4 つの方法を選択できます。

自動転送: 測定データの自動送信を実行する (ON)、または実行しない (OFF) に選択できます。

セパレータ: 各々のデータの間のデリミタを設定します。記号は、スペース、コンマ、CR、CRLF、LF から選択します。

デリミタ: 測定データストリーミングの終端記号を設定します。記号は、CR、CRLF、LF から選択します。

データの種類を設定: 測定後送信されるデータのタイプを設定します。(自動転送が on の時、もしくは RCI コマンドによって要求された場合に転送されるデータタイプ) 使用できるデータ

イブは、SPIN 色彩値、SPEX 色彩値、SPIN 反射率、SPEX 反射率があります。

ヘッダー: 送信中にヘッダーを印刷する (on)、印刷しない (off) を選択します。

基準色のプリント: 送信中に基準色を印刷する (On)、印刷しない (Off) を選択します。オプション測定で ΔE 表示が Off の場合、この設定にかかわらず基準色は印刷されません。

エミュレーション (SP62、SP64 のみ): 他の機器の出力をエミュレートします。Off に設定されている場合、機器は通常に動作します。SP68 に設定されている時は、SP68 (RCI バージョンのコマンド応答を含む) のように動作し、エックスライト社の旧バージョンのソフトウェア (QA-Master、Paint-Master 等) とコミュニケーションが可能です。

- **リードオペレーション:** 測定方法を設定します。
 - RCI のみ:** 測定は RS-232 ポートを経由して RCI コマンドでのみ開始することができます。
 - スイッチのみ:** 機器をシューに押し込んだ際に On になるスイッチで測定の読み取りを開始します。
 - キーのみ:** Read キーを押すと読み取りを行います。
 - スイッチ&キー:** Read キーとスイッチが両方押された時に読み取りを行います。
- **キャリブレーション間隔:** 希望する「キャリブレーション間隔」を設定します。時間は一時間単位で設定することができ、また off にも設定できます。設定された時間が経過しキャリブレーションが必要とされる時、画面にキャリブレーションを実行するようにメッセージが表示されます。
- **スリープタイム:** 機器が使用されていない場合に、自動的に電源が切れるまでの時間を設定します。この設定は充電器が接続されていない場合にのみ有効です。10 ~ 240 秒まで設定できます。

- **ピープ音:** ピープ音を高、中、低、off に設定します。
- **時間の調整:** 機器内部の時計の調節をします。
- **ディスプレイ:** 以下の設定を行います。

コントラスト: ディスプレイのコントラストが最適な明るさになるよう設定します。設定は 1 - 99 で変更することができます。

持ち手: 機器を右手(右) で使用するか左手(左) で使用するかを設定します。

セキュリティ: セキュリティが使用(on) されている時は、モードの設定メニューが画面に表示されません。セキュリティが on の時、設定メニューへのアクセスは以下の手順で行ってください。

セキュリティが on の場合の設定メニューへのアクセス方法

1. AC アダプターを外し、バッテリースイッチで機器の電源を Off にします。
2. リードキーを押しながらバッテリースイッチで機器の電源を入れます。
3. メインメニューが表示されたらリードキーを離します。モードの設定の項目がメインメニューに表示されます。

【注】 通常の使用で自動的にモードの設定の項目を表示させるには、セキュリティを off に設定してください。

エラーメッセージ

測定中のエラーは画面に表示されます。全てのエラーは、長いブザーとランプの黄色い点滅を伴います。エンターキー ← を押すことにより、エラーメッセージは画面から消去されます。

表示されるエラー	原因
ユーザーにより測定が中止されました。	測定やキャリブレーションが不完全です。機器を離すのが早すぎます。
キャリブレーションの時間切れです。	モードの設定で設定したキャリブレーションの間隔に到達しました。キャリブレーションが必要です。
ブラック校正が必要です。	機器のキャリブレーションが必要な時に表示されます。
キャリブレーションに失敗しました。	キャリブレーションの失敗です。機器が基準板の正しい位置にあるか確認してください。
バッテリー電圧低下	この警告は、バッテリーが完全充電から約25%減少した時に表示されます。測定はまだ可能ですが、すぐに充電してください。
バッテリーが切れています。	測定に必要なバッテリー容量が不足していません。実行中の測定は中止されます。
バッテリーが入っていません。	バッテリーパックが搭載されていません。機器はいずれの測定も行うことができません。
充電器の電圧が間違っています。	間違った充電器が接続されているか、無効な充電器です。
バッテリーを充電しすぎです。	バッテリーパックが熱くなっています。バッテリーパックをしばらく外してください。
ランプが低下しています。交換してください。	読み取りランプの光量が初期より 50%以下に弱くなっています。測定はまだ可能ですが、すぐにランプを交換してください。



エックスライト株式会社

〒108-0023 東京都港区芝浦 3-19-18-4F

Tel (03) 5439-5971

Fax (03) 5439-5972

エックスライト社 米国本社

米国ミシガン州グランドビル市

Tel (+1)-616 803 2100

Fax (+1)-616 803 2705

エックスライト社 ヨーロッパ

スイス レーゲンズドルフ

Tel (+41) 44 842 24 00

Fax (+41) 44 842 22 22

各地域のお問い合わせ先は www.xrite.com でご覧いただけます。